

HOLOSUN®

DAS ZIEL IST DAS ZIEL



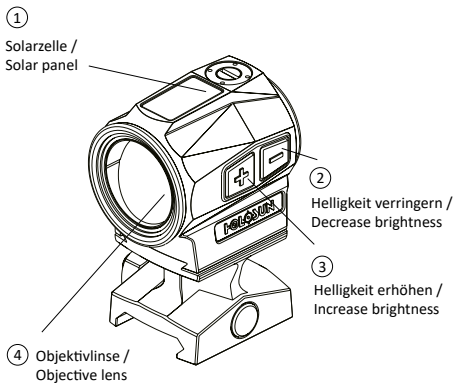
ANLEITUNG | MANUAL

SCRS-RD-MRS

SOLAR CHARGING RIFLE SIGHT

REFLEXVISIER | REFLEX SIGHT

Abb. 1 / Fig. 1



📍 INHALTSVERZEICHNIS | CONTENTS



Inhaltsverzeichnis	3
Verwendungszweck	4
Eigenschaften	6
Stromversorgung	10
Montage	11
Visierhandhabung	12
Einstellung des Absehens ...	14
Einstellung der Visierung ...	16
Technische Daten	18
Instandhaltung / Wartung ..	20
Störungsbehebung	21
Garantie	22
CE	23
Entsorgung / Recycling.....	24



<i>Table of contents</i>	<i>3</i>
<i>Usage</i>	<i>26</i>
<i>Features</i>	<i>28</i>
<i>Power Supply</i>	<i>32</i>
<i>Mounting</i>	<i>33</i>
<i>Sight operation</i>	<i>34</i>
<i>Zero setting</i>	<i>36</i>
<i>Sight adjustment</i>	<i>38</i>
<i>Technical data</i>	<i>40</i>
<i>Maintenance / Care</i>	<i>42</i>
<i>Troubleshooting</i>	<i>43</i>
<i>Warranty.....</i>	<i>44</i>
<i>CE</i>	<i>45</i>
<i>Waste disposal</i>	<i>46</i>

◎ VERWENDUNGSZWECK

Mit diesem Reflexvisier haben Sie ein hochwertiges und innovatives Produkt erworben. Die Visiere von HOLOSUN® sind handliche und robuste Leuchtpunktvisiere. Sie werden zur Jagd und zum Sportschießen sowie für militärische und polizeiliche Anwendungsbereiche eingesetzt.

Neben der effizienten LED-Technologie verfügen HOLOSUN® Visiere, je nach Typ, über ein umschaltbares Kreispunktabsehen, elektronische Bewegungssensoren und Solarzellen für die autarke Stromversorgung. Sie können in Verbindung mit Nachtsichtgeräten und Nachtsichtbrillen eingesetzt werden.

HOLOSUN® Visiere sind für die offene Zielvisierung konzipiert und erlauben die Anvisierung mit beidseitig geöffneten Augen. Der Augenabstand ist dabei unerheblich. Hierdurch beschleunigt sich die Zielerfassung deutlich. Durch den parallaxefreien Aufbau verbleibt das Absehen immer an der gleichen Position, ein klassisch mittiges Hineinschauen, wie bei einem Zielfernrohr, ist somit nicht mehr erforderlich.

Die Bedienungsanleitung ist Teil dieses Produktes. Bitte lesen Sie sich das Kundenhandbuch vor dem Gebrauch sorgfältig durch. Fügen Sie diese Anleitung bei, wenn Sie das Gerät an einen anderen Nutzer weitergeben.

WARNUNG



- **Zur Montage, zum Abbau oder der Wartung der Visiereinrichtung muss die Waffe stets entladen und gesichert sein. Stellen Sie dies unbedingt sicher!**
- **Betreiben Sie das Visier nicht in explosionsgefährdeten Bereichen.**
- **Lassen Sie Reparaturen an dem Visier nur von einer autorisierten Fachwerkstatt oder dem LASERLUCHS® Kundendienst durchführen.**
- **Nehmen Sie keine Veränderungen am Visier vor.**
- **Energiequelle Solarzelle und festverbauter Akku.**

Hinweis: Die Batterie nicht kurzschließen, verschlucken oder ins Feuer werfen.

⊙ EIGENSCHAFTEN

1. **Verdecktes Zielsystem:** Beim Zielen wird kein aktiver Lichtstrahl abgegeben, somit nimmt das Zielobjekt kein Licht wahr – anders, als beim Einsatz eines Laserstrahls, welcher als Punkt von Ihnen sowie vom Zielobjekt wahrgenommen werden kann.
2. **Die spezielle Bauweise** erlaubt dem Benutzer eine präzise und schnelle Zielerfassung, wobei beide Augen während des Zielvorganges geöffnet bleiben können.
3. **Solarstromversorgung:** Bei genügend Sonnenlicht wird die Elektronik über die eingebaute Solarzelle mit Energie versorgt. Die Helligkeit des Leuchtpunkts wird dabei automatisch der Umgebungshelligkeit angepasst. Bei unzureichender Lichtzufuhr schaltet das Gerät automatisch auf Akkuversorgung um.
4. **Elektronisches Batteriemanagement:** Das Reflexvisier verwendet eine Kombination aus Solarenergie und internem Akku – das Batteriestromversorgungssystem. Wenn die Umgebungsbeleuchtung nicht ausreicht, wird das Visier vom internen Akku unterstützt. Reicht die Umgebungsbeleuchtung aus, schaltet die Solarzelle automatisch ein und lädt den internen Akku auf.
Hinweis: Der interne Akku ist nicht herausnehmbar.

5. **Auto-Modus:** Die bei Tageslicht minimalst sichtbare Helligkeitseinstellung liegt zwischen den Einstellungen 4-5 und variiert je nach Umgebungslicht bis zur Einstellung 12. Der Auto-Modus ist nicht für Nachtsicht ausgelegt. Standardeinstellung ist der Auto-Modus.
6. **Solartechnologie:** Die Photovoltaikzellen arbeiten immer, entweder um den Akku aufzuladen oder das Absehen mit Strom zu versorgen, oder beides je nach Umgebungslicht.
7. **Eingebauter Akku:** Der eingebaute Akku ergänzt die Stromversorgung des Systems.
8. **Automatisches Einschalten:** Der elektronische Bewegungssensor schaltet das Visier bei einer kleinen Visierbewegung automatisch ein. Dies erlaubt eine wesentlich längere Betriebsdauer, als bei vergleichbaren Geräten ohne elektronischen Bewegungssensor.
9. **Automatisches Abschalten:** Bitte beachten Sie, dass Ihr Visier nach 10 Minuten ohne Bewegung automatisch in den Schlafmodus wechselt. Der automatisch eingestellte Schlafmodus kann manuell überschrieben werden und lässt sich in zwei Stufen von 10 Minuten und 1 Stunde einstellen.

Einstellung manueller Schlafmodus:

- Halten Sie die Taste "+" für 10 Sekunden gedrückt, um den Zeiteinstellungsmodus aufzurufen. Das Absehen beginnt zu blinken. Die Anzahl der Blinkzeichen steht für die gewählte Stufe. Ein Blinken entspricht einer Zeitverzögerung von 10 Minuten, zwei Blinken einer Zeitverzögerung von 1 Stunde. Durch Drücken von "+" oder "-" wird die Zeit für jede Betätigung um eine Stufe erhöht bzw. verringert. Das Absehen blinkt jedes Mal 1x zur Bestätigung, wenn "+" oder "-" gedrückt wurde.
- Um die Einstellung zu bestätigen und den Zeiteinstellungsmodus wieder zu verlassen, drücken Sie gleichzeitig die Taste "+" und "-" Taste.

10. Parallaxefreies optisches System: Parallaxe < 1MOA

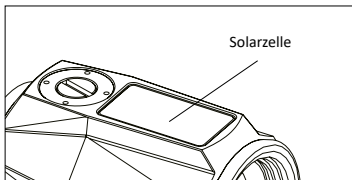
11. Helligkeitseinstellung: Dieses Produkt verfügt über 12 verschiedene Einstellungen, um die Intensität des Leuchtpunktes an die jeweiligen Lichtverhältnisse anzupassen.

12. Schutzart: IP67 (wasserfest, stickstoffgefüllt)

13. Bedienelemente: Die beiden Schaltflächen erlauben eine einfache Handhabung ohne Beeinträchtigung der Sicht.

- 14. Schocksichere Ausführung:** Robuste und zuverlässige 7075 T6 Aluminium-Konstruktion.
- 15. Umschaltbares Absehen:** Von Punkt zu Kreis zu Kreis-punkt.
- 16. Montagen:** Lieferung inklusive Picatinny-Montage.

Abb. 2



⊙ STROMVERSORGUNG

Akkuleistung im **eingeschalteten** Zustand:

Helligkeit	Verbrauch	Entladedauer
Transport / Dunkle Umgebung	15 μAh	4.000 Std.
Innenraum	30 μAh	2.000 Std.
Außenbereich	100-400 μAh	Aufladung 100 Std.

Beispiel: Sollte man die Optik 10 Stunden lang im Kreis-
punktmodus verwenden, läge der Stromverbrauch bei
12 μAh . Die Optik kann auf 100 μAh aufgeladen werden,
wenn sie eine Stunde lang im Freien positioniert wird.
Der Ladestrom ist deutlich höher als der Stromverbrauch.
**Bei normalem Gebrauch besteht praktisch kein Grund
zur Sorge zum Akkuverbrauch!**

⊙ MONTAGE

1. Die Sockelmontage ist für alle Schusswaffen mit einer Picatinny-Schiene verwendbar.
2. Einstellen der Montage: Nehmen Sie den mitgelieferten Torx®-Schlüssel, drehen die Torx®-Schraube an der Optik auf und installieren Sie diese auf der Oberseite der Sockelmontage. Lösen Sie die Mutter der Sockelmontage. Setzen Sie die Sockelmontage, inklusive vorher installierter Optik, auf die Picatinny-Schiene ihrer Waffe. Die Montage muss formschlüssig auf Ihrer Schiene aufliegen. Sobald diese fest aufsitzt, drehen Sie die Mutter der Sockelmontage mit dem mitgelieferten Werkzeug fest, um die Sockelmontage auf der Picatinny-Schiene zu verankern.

Abb. 3

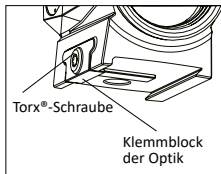
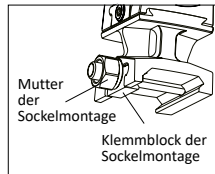


Abb. 4



⊙ VISIERHANDHABUNG

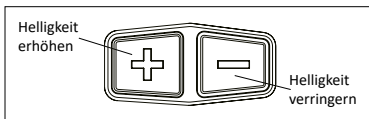
Die Bedientasten befinden sich links am Visier.

- 1. Einschalten:** Drücken Sie die Bedientasten „Helligkeit erhöhen“ "+" oder „Helligkeit verringern“ "-" einmal. Das Gerät ist nun eingeschaltet (Standardmodus = Auto-Modus).
- 2. Auto-Modus:** Das Gerät passt die Leuchtintensität des Absehens über die Solarzelle automatisch der Umgebungshelligkeit an. Das Gerät befindet sich immer automatisch im Auto-Modus, kann aber umgeschaltet werden. Die Helligkeit passt sich an die aktuellen Lichtverhältnisse an.
- 3. Manueller Modus:** Halten Sie die "+" Taste für 3 Sekunden gedrückt, um in den manuellen Modus zu wechseln. Für die Intensität des Absehens sind 12 verschiedene Einstellungen vorhanden. Die Voreinstellung wird vom zuletzt genutzten Bedienzustand übernommen. Durch Drücken der "+" Taste erhöht sich die Helligkeit, mit Drücken der "-" Taste verringert sie sich.
- 4. Sperrmodus:** Um vom manuellen Modus in den Sperrmodus zu wechseln, halten Sie die Taste "+" 3 Sekunden lang gedrückt. Das Absehen blinkt einmal. Danach

sind im Sperrmodus die beiden Tasten "+" und "-" für schnelles Drücken gesperrt. Um den Sperrmodus zu verlassen, halten Sie die "+" Taste erneut 3 Sekunden lang gedrückt. Das Absehen blinkt einmal und das Gerät wechselt in den Auto-Modus.

- 5. Umschalten auf Auto-Modus:** Halten Sie die "+" Taste für 3 Sekunden gedrückt, um in den Auto-Modus zu wechseln (s. dazu auch 2.).
- 6. Automatisches An- / Abschalten:** Nach 10 Minuten (Werkseinstellung) ohne Bewegung schaltet sich das Gerät automatisch ab. Durch Bewegung oder Drücken einer Taste können Sie das Visier wieder einschalten (s. auch Kapitel "Eigenschaften").
- 7. Manuelles Abschalten:** Drücken Sie gleichzeitig die "+" und "-" Taste, um das Gerät manuell abzuschalten.
- 8. Umschaltbares Absehen:** Von Punkt zu Kreis zu Kreispunkt. Das Absehen kann umgestellt werden, indem Sie die "-" Taste für 3 Sekunden gedrückt halten.

Abb. 5



⊙ EINSTELLUNG DES ABSEHENS

Das Reflexvisier muss auf Ihrer Waffe eingeschossen werden. Die Mechanik zur Höheneinstellung der Visierung befindet sich oben auf dem Reflexvisier. Die Mechanik zur Seiteneinstellung der Visierung befindet sich an der rechten Seite (Abb. 6). Zur Einstellung des Absehens nutzen Sie bitte das beiliegende Werkzeug (Abb. 7).

- 1.** Das Visier wurde werksseitig auf ungefähr 22,86 Meter vorjustiert, es bedarf aber einer weiterführenden Feinjustierung die individuell auf ihre persönlich genutzte Waffe und die von Ihnen verwendete Munitionssorte abgestimmt werden muss.
- 2.** Die Höhenverstellung befindet sich am oberen hinteren Teil auf dem Gehäuse und die Seitenverstellung befindet sich auf der rechten seitlichen Gehäusesseite. Anpassungen können mit dem mitgelieferten Werkzeug durchgeführt werden (Abb. 6).
- 3.** Jeder Rastklick verstellt die Optik um ca. 1 MOA (1 Minute of Angle = 1 Winkelminute), was ca. 1 inch (2,54 cm) auf 100 yards (0,5 inch auf 50 yards; 0,25 inch auf 25 yards) (bzw. ca. 2,90 cm auf 100 m; 1,45 cm auf 50 m; 0,72 cm auf 25 m) entspricht.

Beispiel: Wenn Sie die Optik auf 25 yards (22,86 m) einschossen und Ihre Treffpunktlage 2 inch (5,08 cm) zu tief und 1 inch (2,54 cm) zu weit rechts liegt, dann müssen Sie 8 Klicks nach oben (Drehung gegen den Uhrzeigersinn) und 4 Klicks nach links (Drehung im Uhrzeigersinn) korrigieren.

4. Der maximale Einstellbereich beträgt ± 50 MOA.

WARNUNG



Falls Sie das Gefühl haben, das Werkzeug kann nicht weiter gedreht werden, ist dies ein Hinweis, dass Sie das Einstelllimit erreicht haben. Das Visier könnte durch Überdrehung geschädigt werden.

⊙ EINSTELLUNG DER VISIERUNG

Abb. 6

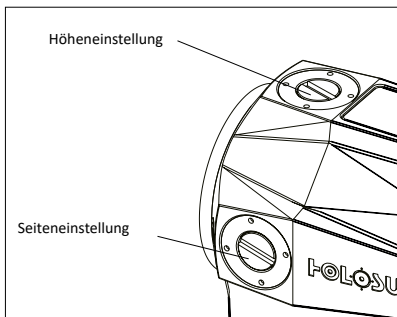
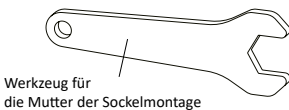
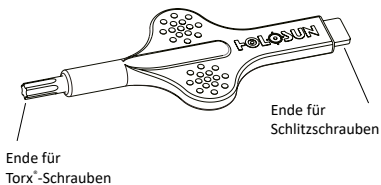


Abb. 7



⊙ TECHNISCHE DATEN

- Funktionsweise: geschlossenes Mini-Reflexvisier mit umschaltbarem Absehen von Punkt zu Kreis zu Kreispunkt
- Optische Vergrößerung:
1x nicht vergrößernd, parallaxefrei
- Linsendurchmesser: 20 mm
- Objektivlinse: geneigt
- Umschaltbares Absehen:
Punkt, Kreis, Kreispunkt (2 MOA / 65 MOA)
- Beleuchtungsstärke:
13 Einstellungen gesamt; Einstellung 1 = Aus
– Nacht: 2 Helligkeitsstufen für Nachtsichtgeräte
– Tag: 10 Helligkeitsstufen
- Helligkeitsregelung: (+) (-)-Regler
- Leuchtpunktfarbe: rot
- Bewegungssensor: integriert
- Automatisches Abschalten: ja
- Solarzelle: ja
- Batterielebensdauer: unbegrenzt

- Optische Beschichtung: Multi Layer Beschichtung
- Gehäuse: 7075 T6 Aluminium
- Verstellung Absehen: 1 Klick = 29 mm auf 100 m
- Verstellbereich gesamt: +/- 1,45 m auf 100 m (+/- 50 MOA)
- Abmessungen (ohne Montage):
 - Länge: 43 mm
 - Breite: 34 mm
 - Höhe: 41 mm
- Gewicht: 70 g
- Wasserfest: gekapselt (IP67)
- Betriebstemperatur: -30°C bis +60°C
- Lagertemperatur: -40°C bis +70°C
- Montagevorrichtung: Sockelmontage für Picatinny-schienen / Optikfootprint HOLOSUN 509T
- Idealer Drehmoment für die Montage: 1,7 Nm
- Parallaxefrei
- Stickstofffüllung

⊙ INSTANDHALTUNG / WARTUNG

Dieses Gerät stellt ein präzises optisches Instrument dar und sollte mit äußerster Sorgfalt behandelt werden. Bevor Sie die Linsen mit einem Microfaser- oder feuchten Baumwolltuch reinigen, müssen grobe Partikel von der Oberfläche gepustet werden. Entfernen Sie Fingerabdrücke oder andere Öle mit einem Linsenreiniger, einem weichen Baumwolltuch oder einem Microfasertuch. Eine besondere Wartung der Gehäuseoberfläche ist nicht notwendig. Vermeiden Sie bei der Reinigung die Verwendung von trockenem Stoff oder Taschentüchern. Verwenden Sie keine organischen Lösungsmittel wie Alkohol oder Aceton. Versuchen Sie nicht, das Gerät auseinanderzubauen. Das Gerät verfügt über eine Stickstofffüllung, die Sie bei der Demontage unweigerlich zerstören würden. Die Innenteile müssen speziell gereinigt werden, sind versiegelt sowie mit einer Antibeschlagbeschichtung versehen. Jeder Versuch der Demontage führt zu Garantieverlust. Falls eine Reparatur erforderlich ist, wenden Sie sich bitte an unser Service Center. Sie können ebenso unter www.holosun.eu weitere Instruktionen sowie Hilfe anfordern.

🕒 STÖRUNGSBEHEBUNG

Störung	Mögliche Ursache	Behebung
Ungleichmäßige Ausleuchtung	Optik verschmutzt	Reinigung mit handelsüblichen Baumwollreinigungs- oder Microfasertüchern
Keine Funktion	Akku leer	Akku aufladen
	Gerät nicht eingeschaltet	Schalter betätigen
Leuchtintensität zu niedrig	Optik verschmutzt	Reinigung mit handelsüblichen Baumwollreinigungs- oder Microfasertüchern
	Akku fast leer	Akku aufladen

◎ GARANTIE

Nähere Informationen finden Sie in der
Garantiebroschüre, die diesem Produkt beiliegt.

CE-KONFORMITÄTSERKLÄRUNG

LASERLUCHS® GmbH • Rudolf-Diesel-Str. 2a
56070 Koblenz • Germany

erklärt in alleiniger Verantwortung, dass dieses Produkt
konform zu den nachstehenden Standards oder standardi-
sierten Dokumenten ist:



(IEC 61547:2020); Deutsche Fassung
EN IEC 61547:2023 DIN EN IEC 61000-6-1:2019-11
gemäß den Bestimmungen der Richtlinien
2001/95/EG, 2012/19/EU, 2014/30/EU, 2011/65/EU

D. Heckner, Geschäftsführer LASERLUCHS® GmbH
Koblenz, im Dezember 2023

Wir sind stets bestrebt, unsere Produkte zu optimieren,
und behalten uns das Recht vor, die Produktspezifika-
tionen ohne vorherige Benachrichtigung zu ändern.

⊙ ENTSORGUNG / RECYCLING

Altbatterien oder Akkumulatoren dürfen nicht über den Hausmüll entsorgt werden. Jeder Verbraucher ist gesetzlich dazu verpflichtet, diese ordnungsgemäß an den vorgesehenen Sammelstellen zu entsorgen.

Werfen Sie das Produkt keinesfalls in den normalen Hausmüll. Entsprechend der EU-Richtlinie 2012/19/EU über Elektro- und Elektronik-Altgeräte muss das Gerät einer geordneten Entsorgung zugeführt werden. Sie können das Produkt an jeder öffentlichen Sammelstelle Ihrer Stadt oder Gemeinde abgeben.



HOLOSUN®



MANUAL

SCRS-RD-MRS

**SOLAR CHARGING RIFLE SIGHT
REFLEX SIGHT**

◎ USAGE

With this reflex sight you acquired a high quality and innovative product. Sights from HOLOSUN® are handy and robust reflex sights. They are used for hunting and competition shooting as well as for military and police applications.

In addition to the efficient LED-Technology, our HOLOSUN® products feature, depending on the product type, a switchable circle dot reticle, electronic motion sensors and solar cells. The cells provide energy for autonomous power supply. Our products can be used in combination with night vision devices.

HOLOSUN® sights are designed for open target acquisition. They allow to focus on the target with both eyes open. Likewise the viewing distance is irrelevant. Hereby the target acquisition accelerates significantly. Because of the parallax free construction, the reticle always remains at the same position. A conventional centric looking, as into a telescopic sight, is no longer required.

This manual is part of this product. Please read the instructions of the customer manual carefully before using the product. If you're going to pass the product to another user, please make sure to add the manual to the reflex sight.

CAUTION



- **For mounting, dismantling or maintenance of the reflex sight, the gun always has to be unloaded and the safety engaged. Always make sure to follow all the rules of proper firearm-safety.**
- **Do not operate the reflex sight in hazardous areas.**
- **Please make sure to only let authorized dealers or the customer service from LASERLUCHS® repair this sight.**
- **Do not alter or modify the sight.**
- **Power supply solar cell and built-in rechargeable battery.**

Note: Do not short-circuit, swallow or throw the battery into fire.

◎ FEATURES

1. **Non-visible target system:** While aiming, the reticle is projected only within the sight so no light can be detected by the target. Unlike a laser sight that appears as a dot that can be seen on and by the target.
2. **Full field of view for target acquisition:** The user can gain rapid target acquisition and situational awareness while aiming with both eyes open.
3. **Solar power supply:** With enough sunlight the electronics are powered by the built-in solar cell supplied with energy. The brightness of the reticle is automatically adjusted to the ambient brightness. If the light supply is insufficient, the device automatically switches to internal rechargeable battery power.
4. **Electronic battery management:** The reflex sight uses a combination of solar and internal rechargeable battery power supply system. When ambient lighting is insufficient, the reticle is powered by the internal battery. When the ambient lighting is sufficient, the solar cell automatically charges the internal battery.

Note: The internal rechargeable battery is not removable.

5. **Auto-Mode:** The minimum daylight visible brightness is between settings 4-5 and varies depending on the ambient light up to setting 12. Auto-mode is not designed for night vision. The default setting is the Auto-mode.
6. **Solar technology:** The photovoltaic cells work always, either to charge the battery or to power the reticle, or both depending on ambient light.
7. **Built-in rechargeable battery:** The built-in rechargeable battery complements the power supply to the system.
8. **Motion power on:** The sensor will turn the power on by a slight movement of the sight. This provides a longer operating time as comparable devices without an electronic motion sensor.
9. **Motion power off:** Please note that your sight will automatically enter into sleep mode after 10 minutes of no movement. The sleep time delay could be overwritten and adjusted in two steps at 10 minutes and 1 hour.

Sleep time delay:

- Press the "+" button for 10 seconds to enter time adjustment mode. The reticle will blink. The number of blinks represents the chosen step. One blink for example represents 10 minutes of time delay.
- Press the "+" or "-" button to set the time delay. Pressing "+" or "-" will increase or decrease the time by one step for each press. The reticle will blink once to confirm each time a button is pressed.
- Then press the "+" and "-" button simultaneously to confirm the new setting and exit the time adjustment mode.

10. Optical system – parallax free: Parallax < 1 MOA

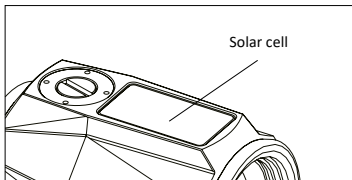
11. Brightness adjustment: There are 12 settings for the intensity of the reticle in order to match the ambient light conditions.

12. Waterproof: IP67 (waterproof, nitrogen-filled)

13. Operating elements: The operating elements allow an easy operation without obstructing the users vision.

- 14. **Shockproof:** Robust, shockproof, reliable 7075 T6 Aluminium construction.
- 15. **Reticle:** Switchable from dot to circle to circle dot reticle.
- 16. **Mounting:** Supplied with a Picatinny mount.

Fig. 2



⦿ POWER SUPPLY

Performance of the internal battery when powered ON:

brightness	consumption	discharge duration
Transport / dark environment	15 μ Ah	4,000 hours
Indoor environment	30 μ Ah	2,000 hours
Outdoor environment	100-400 μ Ah	charge 100 hours

Example: In the most extreme case, 12 μ Ah of power will be consumed when the circle-dot mode is used for 10 hours. It can charge 100 μ Ah when charging outdoors for 1 hour. The rate of charge is much higher than the power consumption rate. **During normal use, there is virtually no need to worry about battery power consumption.**

◎ MOUNTING

1. The high mount is suitable for all firearms with a Picatinny rail.
2. Installation setting: Take the supplied Torx® key, unscrew the Torx® screw on the optic housing and install it on top of the high mount. Loosen the nut of the high mount with the included tool. Place the high mount, including the previously installed optic, on the Picatinny rail of your weapon. The mount must fit snugly on your rail. Once it is firmly seated, tighten the nut of the high mount with the supplied tool to anchor the high mount on the Picatinny rail.

Fig. 3

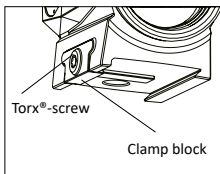
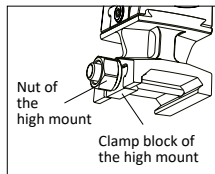


Fig. 4



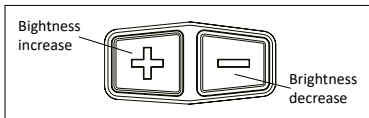
◎ SIGHT OPERATION

The operating buttons are on the left hand side of the sight.

- 1. Turn on:** Press brightness increase button "+" or brightness decrease "-" one time, the power is turned on and in auto mode (standard mode).
- 2. Auto mode:** The reflex sight adjusts the light intensity of the reticle to the surrounding light conditions. This is accomplished automatically by using the solar cell. The sight is always in auto mode until you switch purposely to manual mode.
- 3. Manual mode:** To switch to manual mode press the "+" button for 3 seconds. There are 12 brightness settings for the circle dot. The default brightness when powered is the last setting used. The brightness may be adjusted to match ambient light conditions. Each press for "+" will increase one brightness setting, and "-" will decrease one brightness setting.

4. **Locking mode:** To switch from manual mode to locking-mode, press and hold the "+" button for 3 seconds. The reticle will blink once. Then the two "+" and "-" buttons are locked for quick pressing in the locking mode. To exit locking mode, press the "+" button again for 3 seconds. The reticle blinks once and the device switches to auto mode.
5. **Auto mode:** To switch to auto-mode press the "+" button for 3 seconds.
6. **Auto power on / off:** After 10 minutes (factory setting) without movement, the power automatically turns off. If needed you can turn on the power again by pressing a button or moving the sight (for setting changes also see chapter "features").
7. **Manual power off:** Pressing the "+" and "-" buttons simultaneously will turn the power off.
8. **Switchable reticle:** The reticle is switchable from dot to circle to circle dot by pressing the "-" button for 3 seconds.

Fig. 5



◎ ZERO SETTING

First of all zero the weapon in combination with your reflex sight. On top of the sight is the elevation adjustment screw, the windage adjustment screw is on the right side (see Fig. 6). Please use the included tool for zeroing adjustments (Fig. 7).

1. The sight has been factory zeroed to approximately 25 yards but will require zeroing to your specific firearm and ammunition choice.
2. The elevation adjustment is located on the top-rear section of the housing and the windage adjustment is located on the right side of the housing towards the rear. Adjustment can be performed by inserting the flat tipped end of the included tool into the slot and rotating as shown in the figure below.
3. Each adjustment click has a value of approximately 1 MOA or 1 inch at 100 yards (1/2" at 50 yards; 1/4" at 25 yards).

Note: When zeroing at 25 yards, if your impacts are 2 inches low and 1 inch right, you will need to adjust Elevation 8 clicks UP (counterclockwise) and 4 clicks LEFT (clockwise).

4. The maximum adjustment range is ± 50 MOA.

CAUTION



If you feel that the screws can't be rotated any further, it indicates you have reached the adjustment limit. The sight may be damaged by over rotation.

◎ SIGHT ADJUSTMENT

Fig. 6

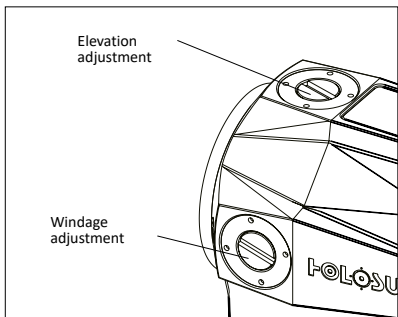
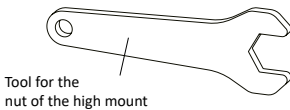
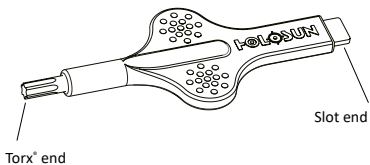


Fig. 7



⦿ TECHNICAL DATA

- **Functionality:** closed mini reflex sight with switchable reticle from dot to circle to circle dot
- **Optical enlargement:**
1x non magnifying, parallax free
- **Lens diameter:** 20 mm
- **Objective lens:** tilted
- **Switchable reticle:**
dot, circle, circle dot (2 MO / 65 MOA)
- **Illumination:** 13 settings in total, of which 1 is off
 - **Night Vision:** 2 brightness settings for night vision devices
 - **Day Vision:** 10 brightness settings
- **Brightness setting:** (+) (-) Buttons
- **Dot color:** red
- **Motion sensor:** integrated
- **Automatical shutdown:** included
- **Solar panel:** included
- **Optical coating:** multi layer coatings
- **Battery life:** unlimited

- Housing: 7075 T6 Aluminium
- Adjustment reticle: 1 click = 29 mm at 100 m
- Adjustment total: +/- 1.45 m at 100 m (+/- 50 MOA)
- Dimensions (without mount):
 - Length: 43 mm
 - Width: 34 mm
 - Height: 41 mm
- Weight: 70 g
- Waterproof: encapsulated (IP67)
- Operating temperature: -30°C to +60°C
- Storage temperature: -40°C to +70°C
- Mount: High mount for Picatinny / optic footprint HOLOSUN 509T
- Recommended torque for the mounting is: 1.7 Nm
- Parallax free
- Nitrogen filling

⦿ MAINTENANCE / CARE

This device is a precision optical instrument that deserves reasonably cautious care. The following tips are provided to ensure long lasting use of the sight.

When cleaning the lenses with a microfibre cloth or soft, wet cloth, blow away the dust on surface first. Remove finger prints or other oil with lens cleaner, a soft cloth or microfibre cloth. No special maintenance is needed for the housing surface.

Avoid touching the glass surface with dry cloth or tissue paper. Do not use organic solvents such as alcohol or acetone. Do not try to dismantle the device as the internal parts are specially cleaned and sealed with an anti-fog treatment. Therefore the reflex sight has a nitrogen filling you would inevitably destroy by dismantling it. Any such attempt will void the warranty. If repair is needed, you can call our customer service centre, visit our website www.holosun.eu or send us an email.

⦿ TROUBLESHOOTING

Default	Possible cause	Remedy
Uneven illumination	Front lens may be dirty	Clean with commercially available spectacle cleaning cloth or microfibre cloth
No functions	Battery flat	Charge battery
	Reflex sight not turned on	Turn on
Weak illumination	Front lens may be dirty	Clean with commercially available spectacle cleaning cloth or microfibre cloth
	Battery almost flat	Charge battery

⦿ WARRANTY

For more information, see the warranty brochure attached to this product.

CE DECLARATION OF CONFORMITY

LASERLUCHS® GmbH | Rudolf-Diesel-Str. 2a
56070 Koblenz | Germany

takes sole responsibility in declaring that this product is in conformity with the following standards or standardized documents:



(IEC 61547:2020); German version
EN IEC 61547:2023 DIN EN IEC 61000-6-1:2019-11
in accordance with the provisions of Guidelines
2001/95/EG, 2012/19/EU, 2014/30/EU, 2011/65/EU

A handwritten signature in black ink, appearing to read 'D. Heckner', is written over a horizontal line.

D. Heckner, Managing Director LASERLUCHS® GmbH

Koblenz, December 2023

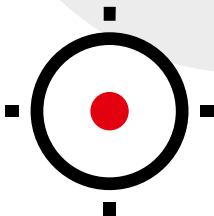
We constantly endeavour to optimize our products, and so we reserve the right to modify the product specifications without prior notification.

⦿ WASTE DISPOSAL

Waste batteries must not be disposed of as household waste. Every consumer is legally obliged to dispose of waste batteries properly at the provided places of collection.

Do not in any event throw the product into the normal household waste. The equipment must be subject to proper waste disposal in correspondence with EU Guideline 2012/19/EU in respect of waste electrical and electronic equipment. You may hand in the product at any public place of collection within your local government authority.







GENERAL DISTRIBUTOR

LASERLUCHS GMBH

Rudolf-Diesel-Str. 2a
D-56070 Koblenz
Germany

Fon +49 (0)261-983497-80
Fax + 49 (0)261-983497-88
info@holosun.eu
www.holosun.eu