

HOLOSUN®

DAS ZIEL IST DAS ZIEL



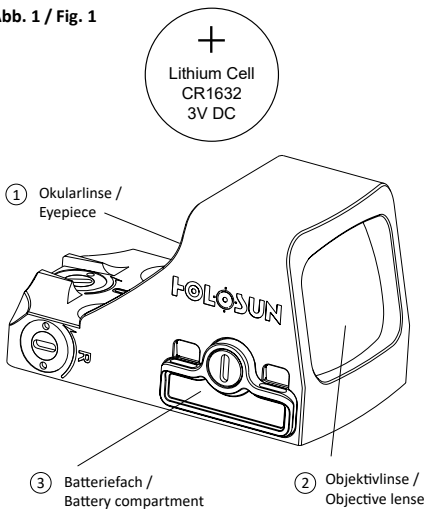
ANLEITUNG | MANUAL

HS 407K-X2

REFLEXVISIER
REFLEX SIGHT

⦿ BATTERIE | BATTERY

Abb. 1 / Fig. 1



🕒 INHALTSVERZEICHNIS | CONTENTS



Batterie	2
Inhaltsverzeichnis	3
Verwendungszweck	4
Inbetriebnahme	6
Eigenschaften	8
Montage	11
Visierhandhabung	12
Einstellung des Absehens ...	14
Einstellelemente	16
Einstellung der Visierung ...	17
Technische Daten	18
Instandhaltung / Wartung...	20
Störungsbehebung	21
Garantie	22
CE	23
Entsorgung / Recycling.....	24



<i>Battery</i>	<i>2</i>
<i>Table of Contents</i>	<i>3</i>
<i>Usage</i>	<i>26</i>
<i>Commissioning</i>	<i>28</i>
<i>Features</i>	<i>30</i>
<i>Mounting</i>	<i>33</i>
<i>Sight operation</i>	<i>34</i>
<i>Zero setting</i>	<i>36</i>
<i>Adjustment screws</i>	<i>38</i>
<i>Sight adjustment</i>	<i>39</i>
<i>Technical data</i>	<i>40</i>
<i>Maintenance / care.....</i>	<i>42</i>
<i>Troubleshooting</i>	<i>43</i>
<i>Warranty.....</i>	<i>44</i>
<i>CE</i>	<i>45</i>
<i>Waste disposal</i>	<i>46</i>

◎ VERWENDUNGSZWECK

Mit diesem offenen Reflexvisier haben Sie ein hochwertiges und innovatives Produkt erworben. Die Visiere von HOLOSUN® sind handliche und robuste Leuchtpunktvisiere. Sie werden zur Jagd und zum Sportschießen sowie für militärische und polizeiliche Anwendungsbereiche eingesetzt.

Neben der effizienten LED-Technologie verfügen HOLOSUN® Visiere, je nach Typ, über ein umschaltbares Kreispunktabsehen, elektronische Bewegungssensoren und Solarzellen für die autarke Stromversorgung. Sie können in Verbindung mit Nachtsichtgeräten und Nachtsichtbrillen eingesetzt werden.

HOLOSUN® Visiere sind für die offene Zielvisierung konzipiert und erlauben die Anvisierung mit beidseitig geöffneten Augen. Der Augenabstand ist dabei unerheblich. Hierdurch beschleunigt sich die Zielerfassung deutlich. Durch den parallaxefreien Aufbau verbleibt das Absehen immer an der gleichen Position, ein klassisch mittiges Hineinschauen, wie bei einem Zielfernrohr, ist somit nicht mehr erforderlich.

Die Bedienungsanleitung ist Teil dieses Produktes. Bitte lesen Sie sich das Kundenhandbuch vor dem Gebrauch sorgfältig durch. Fügen Sie diese Anleitung bei, wenn Sie das Gerät an einen anderen Nutzer weitergeben.

WARNUNG



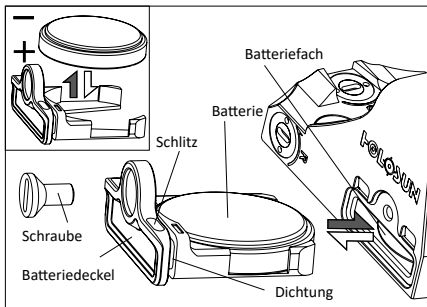
- Zur Montage, zum Abbau oder der Wartung der Visiereinrichtung muss die Waffe stets entladen und gesichert sein. Stellen Sie dies unbedingt sicher!
- Betreiben Sie das Visier nicht in explosionsgefährdeten Bereichen.
- Lassen Sie Reparaturen an dem Visier nur von einer autorisierten Fachwerkstatt oder dem LASERLUCHS® Kundendienst durchführen.
- Nehmen Sie keine Veränderungen am Visier vor.
- Verwenden Sie als Energiequelle ausschließlich Batterien vom Typ CR1632.

Hinweis: Die Batterie nicht kurzschließen, verschlucken oder ins Feuer werfen.

⊙ INBETRIEBNAHME

1. Entnehmen Sie die Batterie der zweiten Seite der Anleitung. Im Lieferumfang ist eine Batterie vom Typ CR1632 enthalten.
2. Entfernen Sie die Schraube des seitlichen Batterie-fachs mit dem beigelegten Werkzeug.
3. Ziehen Sie den Batteriehalter mithilfe des Werkzeuges heraus und legen Sie die Batterie mit der entsprechend gekennzeichneten Polung in das vorgegebene Fach ein (siehe Abb. 2).
4. Schieben Sie den Einschub wieder ein und verschrauben Sie das Fach, indem Sie die Schraube mit dem Werkzeug anziehen.

Abb. 2



⊙ EIGENSCHAFTEN

1. **Verdecktes Zielsystem:** Beim Zielen wird kein aktiver Lichtstrahl abgegeben, somit nimmt das Zielobjekt kein Licht wahr – anders, als beim Einsatz eines Laserstrahls, welcher als Punkt von Ihnen sowie vom Zielobjekt wahrgenommen werden kann.
2. **Die spezielle Bauweise** erlaubt dem Benutzer eine präzise und schnelle Zielerfassung, wobei beide Augen während des Zielvorganges geöffnet bleiben können.
3. **Elektronisches Batteriemanagement:** Das Reflexvisier benötigt für den Betrieb nur wenige Mikroampere. Dies erlaubt je nach Helligkeit des Leuchtpunktes eine Betriebsdauer von bis zu 50.000 Stunden mit nur einer Batterie.
4. **Automatisches Einschalten:** Der elektronische Bewegungssensor schaltet das Visier bei einer kleinen Visierbewegung automatisch ein. Dies erlaubt eine wesentlich längere Betriebsdauer, als bei vergleichbaren Geräten ohne elektronischen Bewegungssensor. Ohne Bewegung versetzt sich das Visier nach 10 Minuten in einen Sleep-Mode.

- 5. Automatisches Abschalten:** Bitte beachten Sie, dass Ihr Visier nach 10 Minuten ohne Bewegung automatisch in den Schlafmodus wechselt. Der automatisch eingestellte Schlafmodus kann manuell überschrieben werden und lässt sich in vier Stufen von 0 bis 12 Stunden einstellen (Stufen: nach 10 Minuten, nach 1 Stunde, nach 12 Stunden, 0=nie).
Einstellung manueller Schlafmodus:

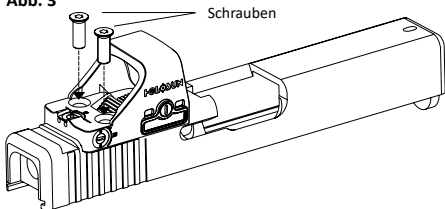
- Halten Sie die Taste "+" für 10 Sekunden gedrückt, um den Zeiteinstellungsmodus aufzurufen. Das Absehen beginnt zu blinken. Die Anzahl der Blinkzeichen steht für die gewählte Stufe. Ein Blinken entspricht einer Zeitverzögerung von z.B. 10 Minuten.
- Drücken Sie die Taste "+", um die Ruhezeit einzustellen. Durch ein- oder mehrmaliges Drücken von "+" oder "-" wird die Zeit für jede Betätigung um eine Stufe erhöht bzw. verringert. Das Absehen blinkt jedes Mal 1x zur Bestätigung, wenn "+" oder "-" gedrückt wurde. Wenn die Zeitverzögerung für die Ruhezeit auf "0" eingestellt ist, ist die Funktion deaktiviert.
- Um die Einstellung zu bestätigen und den Zeiteinstellungsmodus wieder zu verlassen, drücken Sie gleichzeitig die "+" Taste und die "-" Taste.

6. **Parallaxefreies optisches System:** Parallaxe < 1 MOA
7. **Helligkeitseinstellung:** Dieses Produkt verfügt über 12 verschiedene Einstellungen, um die Intensität des Leuchtpunktes an die jeweiligen Lichtverhältnisse anzupassen
8. **Schutzart:** IP67 (wasserfest, stickstoffgefüllt)
9. **Bedienelemente:** Die beiden Schaltflächen erlauben eine einfache Handhabung ohne Beeinträchtigung der Sicht.
10. **Schocksichere Ausführung:** Robuste, schocksichere und zuverlässige 7075 T6 Aluminum Konstruktion.
11. **Montagen:** Die Montage ist kompatibel mit einigen Standardbefestigungen und derzeit verfügbaren Lösungen. Für eine Footprint-Zeichnung kontaktieren Sie uns. Passende Adapterplatten sind bei uns als Zubehör erhältlich.

⊙ MONTAGE

1. Die Montage ist kompatibel mit einigen Standardbefestigungen und derzeit verfügbaren Lösungen.
2. Platzieren Sie das Reflexvisier auf einem kompatiblen Schlitten oder Adapterplatte (dies hängt von Ihrer Schlittenkonfiguration ab).
3. Verwenden Sie entweder die enthaltenen oder die zu Ihrem Schlitten zugehörigen Schrauben oder die von Ihrem Büchsenmacher und ziehen Sie diese mit 1,7 Nm an.
4. Überprüfen Sie vor dem Gebrauch den richtigen Sitz der Optik und die Funktion.

Abb. 3



⊙ VISIERHANDHABUNG

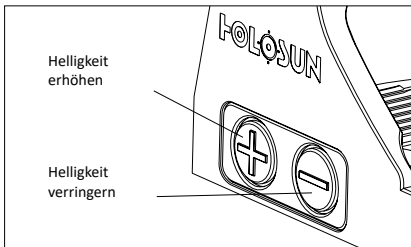
Die Bedientasten befinden sich links am Visier.

- 1. Anschalten:** Drücken Sie die Bedientasten „Helligkeit erhöhen“ (+) oder „Helligkeit verringern“ (-) einmal (s. Abb. 4). Das Gerät ist nun eingeschaltet.
- 2. Manueller Modus:** Für die Intensität des Punktes sind 12 verschiedene Einstellungen vorhanden. Die Voreinstellung wird vom zuletzt genutzten Bedienzustand übernommen. Durch Drücken der "+" Taste erhöht sich die Helligkeit, mit Drücken der "-" Taste verringert sie sich.
- 3. Automatisches An- / Abschalten:** Nach 10 Minuten (Werkseinstellung) ohne Bewegung schaltet sich das Gerät automatisch ab. Durch Bewegung oder Drücken einer Taste können Sie das Visier wieder einschalten (für Einstellungsänderungen siehe auch Kap. "Eigenschaften").
- 4. Sperrmodus:** Wechseln Sie vom manuellen Modus in den Sperrmodus, indem Sie die Taste "+" etwa 3 Sekunden lang gedrückt halten, bis die LED einmal blinkt. Im Sperrmodus werden durch kurzes Drücken der Taste

"+" oder "-" die Einstellungen nicht geändert. Um den Sperrmodus zu verlassen, halten Sie die "+" Taste erneut 3 Sekunden lang gedrückt. Die LED blinkt einmal und wechselt dann in den automatischen Modus.

- 5. Manuelles Abschalten:** Drücken Sie gleichzeitig die "+" und "-" Taste, um das Gerät manuell abzuschalten.

Abb. 4



⊙ EINSTELLUNG DES ABSEHENS

Das Reflexvisier muss auf Ihrer Waffe eingeschossen werden. Die Mechanik zur Höheneinstellung der Visierung befindet sich oben auf dem Reflexvisier. Die Mechanik zur Seiteneinstellung der Visierung befindet sich an der rechten Seite (Abb. 5 und 6). Zur Einstellung des Absehens nutzen Sie bitte das beiliegende Werkzeug.

- 1.** Positionieren Sie die schmale Seite des Werkzeuges in der vorgegebene Einkerbung und drehen Sie diese nach links oder rechts, je nach gewünschter Veränderung der Trefferlage. Jeder Links- oder Rechtsklick verändert die Einstellung und entspricht einem Wert von 1 MOA.
- 2.** Drehen Sie den Höheneinstellungsknopf im Uhrzeigersinn, wird die Trefferpunktlage nach unten verschoben, drehen Sie den Knopf gegen den Uhrzeigersinn, wird die Trefferpunktlage nach oben verschoben. Drehen

Sie den Seiteneinstellungsknopf im Uhrzeigersinn, wird die Trefferpunktlage nach links verschoben, drehen Sie gegen den Uhrzeigersinn, wird dieser nach rechts verschoben.

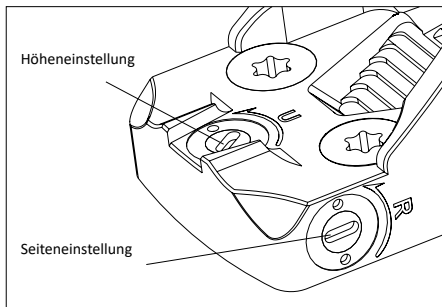
WARNUNG



Falls Sie das Gefühl haben, das Werkzeug kann nicht weiter gedreht werden, ist dies ein Hinweis, dass Sie das Einstellungslimit erreicht haben. Das Visier könnte durch Überdrehung geschädigt werden.

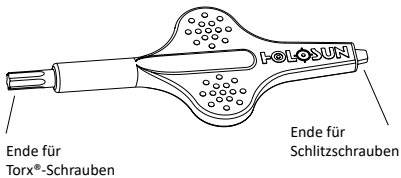
⊙ EINSTELLELEMENTE

Abb. 5



⊙ EINSTELLUNG DER VISIERUNG

Abb. 6



⊙ TECHNISCHE DATEN

- Funktionsweise: passives Reflexvisier
- Optische Vergrößerung:
1x nicht vergrößernd, parallaxefrei
- Linsendurchmesser: 15 mm x 20 mm
- Geneigte Frontlinse
- Absehen: 6 MOA Punkt
- Beleuchtungsstärke:
13 Einstellungen gesamt; Einstellung 1 = Aus
– Nacht: 2 Helligkeitsstufen für Nachtsichtgeräte
– Tag: 10 Helligkeitsstufen
- Helligkeitsregelung: (+) (-)-Regler
- Leuchtpunktfarbe: rot
- Bewegungssensor: integriert
- Automatisches Abschalten: ja
- Solarzelle: nein
- Optische Beschichtung: Multi Layer Beschichtung

- Batterie: CR1632 Lithiumbatterie
- Batterielebensdauer Punktabsehen*: 50.000 Std.
- Gehäuse: 7075 T6 Aluminium
- Verstellung Absehen: 1-Klick = 29 mm auf 100 m
- Verstellbereich gesamt: +/- 1,4 m auf 100 m (+/- 50 MOA)
- Abmessungen (ohne Schiene):
 - Länge: 40 mm
 - Breite: 25 mm
 - Höhe: 24 mm
- Gewicht: 29 g
- Wasserfest: gekapselt (IP67)
- Betriebstemperatur: -30°C bis +60°C
- Lagertemperatur: -40°C bis +70°C
- Ideales Drehmoment für die Montage: 1,7 Nm
- Parallaxefrei
- Stickstofffüllung

** bei Helligkeitsstufe 6*

⦿ INSTANDHALTUNG / WARTUNG

Dieses Gerät stellt ein präzises optisches Instrument dar und sollte mit äußerster Sorgfalt behandelt werden. Bevor Sie die Linsen mit einem Microfaser- oder feuchten Baumwolltuch reinigen, müssen grobe Partikel von der Oberfläche gepustet werden. Entfernen Sie Fingerabdrücke oder andere Öle mit einem Linsenreiniger, einem weichen Baumwolltuch oder einem Microfasertuch. Eine besondere Wartung der Gehäuseoberfläche ist nicht notwendig. Vermeiden Sie bei der Reinigung die Verwendung von trockenem Stoff oder Taschentüchern. Verwenden Sie keine organischen Lösungsmittel wie Alkohol oder Aceton. Versuchen Sie nicht, das Gerät auseinanderzubauen. Das Gerät verfügt über eine Stickstofffüllung, die Sie bei der Demontage unweigerlich zerstören würden. Die Innenteile müssen speziell gereinigt werden, sind versiegelt sowie mit einer Antibeschlagbeschichtung versehen. Jeder Versuch der Demontage führt zu Garantieverlust. Falls eine Reparatur erforderlich ist, wenden Sie sich bitte an unser Service Center. Sie können ebenso unter www.holosun.eu weitere Instruktionen sowie Hilfe anfordern.

🕒 STÖRUNGSBEHEBUNG

Störung	Mögliche Ursache	Behebung
Ungleichmäßige Ausleuchtung	Optik verschmutzt	Reinigung mit handelsüblichen Baumwollreinigungs- oder Microfasertüchern
Keine Funktion	Batterie verpolt	Batterie richtig einlegen
	Batterie leer	Batterie erneuern
	Gerät nicht eingeschaltet	Schalter betätigen
Leuchtintensität zu niedrig	Optik verschmutzt	Reinigung mit handelsüblichen Baumwollreinigungs- oder Microfasertüchern
	Batterie fast leer	Batterie erneuern

◎ GARANTIE

Nähere Informationen finden Sie in der
Garantiebroschüre, die diesem Produkt beiliegt.

◎ CE-KONFORMITÄTSERKLÄRUNG

LASERLUCHS® GmbH • Rudolf-Diesel-Str. 2a
56070 Koblenz • Germany

erklärt in alleiniger Verantwortung, dass dieses Produkt
konform zu den nachstehenden Standards oder standardi-
sierten Dokumenten ist:



(IEC 61547:2020); Deutsche Fassung
EN IEC 61547:2023 DIN EN IEC 61000-6-1:2019-11
gemäß den Bestimmungen der Richtlinien
2001/95/EG, 2012/19/EU, 2014/30/EU, 2011/65/EU

A handwritten signature in black ink, appearing to read 'D. Heckner', is written over a horizontal line.

D. Heckner, Geschäftsführer LASERLUCHS® GmbH

Koblenz, im Dezember 2023

Wir sind stets bestrebt, unsere Produkte zu optimieren,
und behalten uns das Recht vor, die Produktspezifikati-
onen ohne vorherige Benachrichtigung zu ändern.

⊙ ENTSORGUNG / RECYCLING

Altbatterien oder Akkumulatoren dürfen nicht über den Hausmüll entsorgt werden. Jeder Verbraucher ist gesetzlich dazu verpflichtet, diese ordnungsgemäß an den vorgesehenen Sammelstellen zu entsorgen.

Werfen Sie das Produkt keinesfalls in den normalen Hausmüll. Entsprechend der EU-Richtlinie 2012/19/EU über Elektro- und Elektronik-Altgeräte muss das Gerät einer geordneten Entsorgung zugeführt werden. Sie können das Produkt an jeder öffentlichen Sammelstelle Ihrer Stadt oder Gemeinde abgeben.



HOLOSUN®



MANUAL

HS 407K-X2 REFLEX SIGHT

◎ USAGE

With this open reflex sight you acquired a high quality and innovative product. Sights from HOLOSUN® are handy and robust reflex sights. They are used for hunting and shooting as well as for military and police applications.

In addition to the efficient LED-Technology, our HOLOSUN® products feature, depending on the product type, a switchable circle dot reticle, electronic motion sensors and solar cells. The cells provide energy for autonomous power supply. Our products can be used in combination with night vision devices.

HOLOSUN® sights are designed for open target acquisition. They allow to focus on the target with both eyes open. Likewise the viewing distance is irrelevant. Hereby the target acquisition accelerates significantly. Because of the parallax free construction, the reticle always remains at the same position. A conventional centric looking, as into a telescopic sight, is no longer required.

This manual is part of this product. Please read the instructions of the customer manual carefully before using the product. If you're going to pass the product to another user, please make sure to add the manual to the reflex sight.

CAUTION



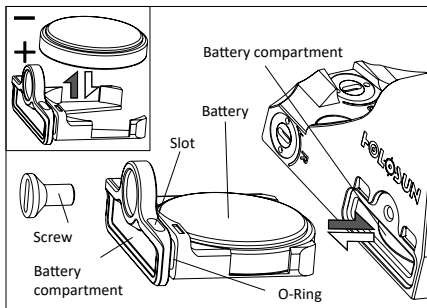
- **For mounting, dismantling or maintenance the reflex sight, the gun always has to be unloaded and the safety engaged. Always make sure to follow all the rules of proper firearm-safety.**
- **Do not operate with the reflex sight in hazardous areas.**
- **Please make sure to let only authorized dealers or the customer service from LASERLUCHS® repair this sight.**
- **Do not alter or modify the sight.**
- **As a power source only use CR1632 batteries.**

Note: Do not short-circuit, swallow or throw the battery into a fire.

⦿ COMMISSIONING

1. Remove the battery from the second page of the manual. There is one CR1632 Lithium battery included.
2. Remove the screw on the battery compartment on the side of the sight with the included tool.
3. Pull out the battery tray with the aid of the tool and insert the battery in the tray with the corresponding polarity shown in Fig. 2.
4. Push back the battery tray into the original position and tighten the screw with the tool to complete the process.

Fig. 2



◎ FEATURES

- 1. Non-visible targeting system:** While aiming, the reticle is projected only within the sight so no light can be detected by the target. Unlike a laser sight that appears as a dot that can be seen on and by the target.
- 2. Full field of view for target acquisition:** The user can gain rapid target acquisition and situational awareness while aiming with both eyes open.
- 3. Electronic battery management:** The reflex sight requires only a few microamperes as operating current. This allows, depending on brightness of the reticle, an operating time up to 50,000 hours with only one battery.
- 4. Motion power on:** The sensor will turn the power on by a slight movement of the sight. This provides a longer operating time as comparable devices without an electronic motion sensor.
- 5. Motion power off:** Please note that your sight will automatically enter into sleep mode after 10 minutes of no movement. The sleep time delay can be adjusted from 0 to 12 hours in four steps (steps: sleep after 10 min, after 1 hour, after 12 hours, 0=never).

Sleep time delay:

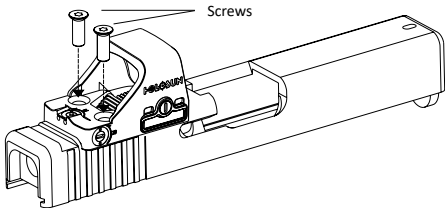
- Press the "+" button for 10 seconds to enter time adjustment mode. The reticle will blink. The number of blinks represents the chosen step. One blink for example represents 10 min of time delay.
 - Press the "+" or "-" button to set the time. Pressing "+" or "-" one or more times will increase or decrease the time by one step for each press. The reticle will blink once to confirm each time a button is pressed. If the sleep time delay is set on "0", the feature is disabled.
 - Then press the "+" and "-" button simultaneously to confirm the new setting and exit the time adjustment mode.
6. **Optical system – parallax free:** Parallax < 1 MOA
 7. **Brightness adjustment:** There are 12 settings for the intensity of the green dot in order to match the ambient light conditions.
 8. **Waterproof:** IP67
 9. **Operating elements:** The operating elements allow an easy operation without obstructing the users vision.

- 10. Shockproof:** Robust, shockproof, reliable 7075 T6 aluminium construction.
- 11. Mounting:** The sight is compatible with some standard mounting solutions currently available. For a footprint drawing, contact us. Matching adapter plates are available from us as accessories.

◎ MOUNTING

1. The mount is compatible with some standard mounting solutions currently available.
2. Place the reflex sight on a compatible slide or adapter plate (this depends on your slide configuration).
3. Use either the screws included or the screws delivered with your slide or those of your gunsmith and tighten them with 1.7 Nm.
4. Check for proper fit and function before use.

Fig. 3



◎ SIGHT OPERATION

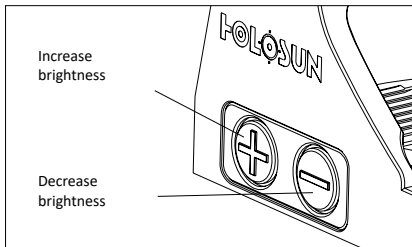
The operating buttons are on the left hand side of the sight.

- 1. Turn on:** Press brightness increase button "+" or brightness decrease "-" one time, the power is turned on.
- 2. Manual mode:** There are 12 brightness settings for the reticle. The default brightness when switched on is the last setting used. The brightness may be adjusted to match ambient light conditions. Each press on "+" will increase the brightness setting by one level and "-" will decrease the brightness setting by one level.
- 3. Auto power on / off:** After 10 minutes (factory setting) without movement, the power automatically turns off. If needed you can turn on the power again by pressing a button or moving the sight (for setting changes also see chapter "features").
- 4. Locking mode:** Switch to lockout mode from manual mode by holding the "+" button for about 3 seconds, until the reticle blinks once. In lockout mode, momentary presses of the "+" or "-" button will not change

settings. To exit the lockout mode, press and hold the "+" button again for 3 seconds, the reticle will blink once then switch to auto mode.

5. **Manual power off:** Pressing the "+" and "-" buttons simultaneously will turn the power off.

Fig. 4



◎ ZERO SETTING

First of all zero the weapon in combination with your reflex sight. On top of the sight is the elevation adjustment screw, the windage adjustment screw is on the right side (see Fig. 5 and 6). Please use the enclosed tool for zeroing adjustment.

1. Position the blade of the screwdriver into the slot of the adjustment screw, then rotate the screw to right or left for adjustment. Each left or right click equals 1 MOA of click value.
2. Rotating the elevation screw clockwise will lower the point of impact, rotating counterclockwise will elevate the point of impact. Rotating the windage screw clockwise will move the point of impact to the left, rotating counterclockwise will move it to the right.

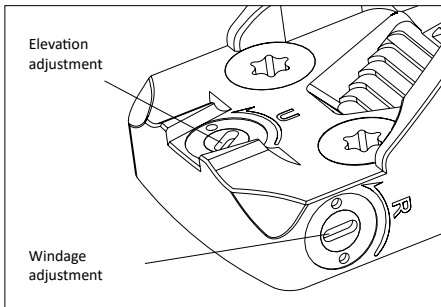
CAUTION



If you feel that the screws can't be rotated any further, it indicates you have reached the adjustment limit. The sight may be damaged by over rotation.

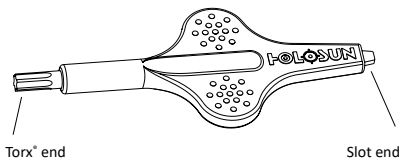
◎ ADJUSTMENT SCREWS

Fig. 5



◎ SIGHT ADJUSTMENT

Fig. 6



◎ TECHNICAL DATA

- Functionality: passive reflex sight
- Optical enlargement:
1x not increasing, parallax free
- Lens diameter: 15 mm x 20 mm
- Objective lens: tilted
- Reticle: 6 MOA dot
- Illuminance: 13 settings in total, of which one is off
 - Night Vision: 2 brightness settings for night vision devices
 - Day Vision: 10 brightness settings
- Brightness setting: (+) (-) Buttons
- Dot color: red
- Motion sensor: integrated
- Automatical shutdown: included
- Solar panel: no
- Optical coating: multi layer coatings

- Battery: CR1632 lithium cell
- Red dot allows 50,000 hours of operation* on one CR1632 battery
- Case: 7075 T6 aluminium anti-glare surface
- Adjustment Reticule: 1 click = 29 mm at 100 m
- Adjustment Total: +/- 1.4 m at 100 m (+/- 50 MOA)
- Dimensions (without mount):
 - Length: 40 mm
 - Width: 25 mm
 - Height: 24 mm
- Weight: 29 g
- Waterproof: encapsulated (IP67)
- Operating temperature: -30°C to +60°C
- Storage temperature: -40°C to +70°C
- Recommended torque for the mounting is 1.7 Nm
- Parallax free
- Nitrogen filling

** at brightness setting 6*

⦿ MAINTENANCE / CARE

This device is a precision optical instrument that deserves reasonably cautious care. The following tips are provided to ensure long lasting use of the sight.

When cleaning the lenses with a microfibre cloth or soft, wet cloth, blow away the dust on surface first. Remove finger prints or other oil with lens cleaner, a soft cloth or microfibre cloth. No special maintenance is needed for the housing surface.

Avoid touching the glass surface with dry cloth or tissue paper. Do not use organic solvents such as alcohol or acetone. Do not try to dismantle the device as the internal parts are specially cleaned and sealed with an anti-fog treatment. Therefore the reflex sight has a nitrogen filling you would inevitably destroy by dismantling it. Any such attempt will void the warranty. If repair is needed, you can call our customer service centre, visit our website **www.holosun.eu** or send us an email.

⦿ TROUBLESHOOTING

Default	Possible cause	Remedy
Uneven illumination	Front lens may be dirty	Clean with commercially available spectacle cleaning cloth or microfibre cloth
No functions	Battery inserted incorrectly	Insert battery correctly
	Battery flat	Replace battery
	Reflex sight not turned on	Turn on
Weak illumination	Front lens may be dirty	Clean with commercially available spectacle cleaning cloth or microfibre cloth
	Battery almost flat	Replace battery

⦿ WARRANTY

For more information, see the warranty brochure attached to this product.

◎ CE DECLARATION OF CONFORMITY

LASERLUCHS® GmbH | Rudolf-Diesel-Str. 2a
56070 Koblenz | Germany

takes sole responsibility in declaring that this product is in conformity with the following standards or standardized documents:



(IEC 61547:2020); German version
EN IEC 61547:2023 DIN EN IEC 61000-6-1:2019-11
in accordance with the provisions of Guidelines
2001/95/EG, 2012/19/EU, 2014/30/EU, 2011/65/EU

A handwritten signature in black ink, appearing to read 'D. Heckner', is written over a horizontal line.

D. Heckner, Managing Director LASERLUCHS® GmbH

Koblenz, December 2023

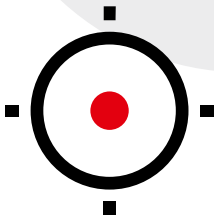
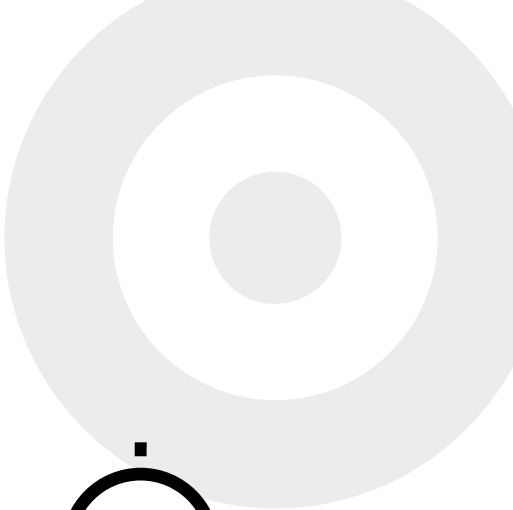
We constantly endeavour to optimize our products, and so we reserve the right to modify the product specifications without prior notification.

⦿ WASTE DISPOSAL

Waste batteries must not be disposed of as household waste. Every consumer is legally obliged to dispose of waste batteries properly at the provided places of collection.

Do not in any event throw the product into the normal household waste. The equipment must be subject to proper waste disposal in correspondence with EU Guideline 2012/19/EU in respect of waste electrical and electronic equipment. You may hand in the product at any public place of collection within your local government authority.







GENERAL DISTRIBUTOR

LASERLUCHS GMBH

Rudolf-Diesel-Str. 2a
D-56070 Koblenz
Germany

Fon +49 (0)261-983497-80
Fax + 49 (0)261-983497-88
info@holosun.de
www.holosun.eu