

HOLOSUN®



ANLEITUNG | MANUAL

P.ID-K

**WAFFENLICHT
WEAPON LIGHT**

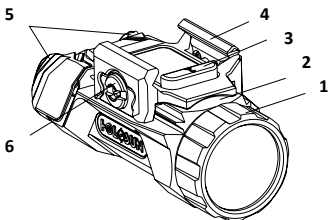


GENEHMIGUNGSPFLICHTIG IN DE



ÜBERSICHT | OVERVIEW

Abb. 1 / Fig. 1



1 Frontlinse

2 Gehäuse

3 Adapter-Aufnahme

4 Klemmblock

5 Aktivierungstasten

6 Verriegelungsschraube

1 Front lens

2 Body

3 Adapter insert

4 Clamping Block

5 Activation buttons

6 Locking screw

🕒 INHALTSVERZEICHNIS | CONTENTS



Übersicht	2	<i>Overview</i>	2
Inhaltsverzeichnis	3	<i>Table of contents</i>	3
Verwendungszweck	4	<i>Usage</i>	22
Inbetriebnahme	6	<i>Commissioning</i>	24
Montage	9	<i>Mounting</i>	27
Handhabung	13	<i>Handling</i>	31
Technische Daten	15	<i>Technical data</i>	33
Instandhaltung / Wartung... ..	16	<i>Maintenance / care.....</i>	34
Störungsbehebung	17	<i>Troubleshooting</i>	35
Garantie	18	<i>Warranty.....</i>	36
Rechtlicher Hinweis	18	<i>Legal notice</i>	36
CE	19	<i>CE</i>	37
Entsorgung / Recycling.....	20	<i>Waste disposal</i>	38

◎ VERWENDUNGSZWECK

Diese Packung enthält folgende Teile:

P.ID-K Taktisches Weißlicht

3 Adapter-Einsätze für die Schienenbefestigung

Wiederaufladbarer Akku 16340

USB/USB-C-Ladekabel

Picatinny® Befestigung

Torx® Werkzeug

Linsereinigungstuch

Garantierbroschüre

Anleitung D / EN

Vielen Dank für den Kauf des P.ID-K von HOLOSUN®. Die P.ID-K sind kompakte, aber leistungsstarke, an Pistolen montierbare Weißlichtlampen, die zur positiven Identifizierung von Bedrohungen bei schlechten Lichtverhältnissen entwickelt wurden. Das P.ID-K lässt sich an jede Schusswaffe montieren, die eine MIL-STD-1913 (Picatinny®) Schiene verwendet, und wird mit Adaptern für universelle Kompatibilität geliefert. Bitte lesen Sie vor der Inbetriebnahme die Bedienungsanleitung sorgfältig durch.

Die Bedienungsanleitung ist Teil dieses Produktes. Fügen Sie diese Anleitung bei, wenn Sie das Gerät an einen anderen Nutzer weitergeben.

WARNUNG



Der Benutzer übernimmt die volle Verantwortung und Haftung dafür, dass das P.ID-K ordnungsgemäß auf einer Schusswaffe montiert ist und das P.ID-K ordnungsgemäß verwendet wird. Überprüfen Sie immer den Zustand Ihres Montagesystems, bevor Sie Ihre Schusswaffe verwenden.

- Nicht lagern, wenn der Akku eingelegt ist.
- Vermeiden Sie Gefahren, die das Gerät beschädigen.
- Alle Richtungen sind aus der Position des Schützen angegeben.

Hinweis: Akku nicht kurzschließen, verschlucken oder ins Feuer werfen.

SICHERHEITSHINWEIS

Richten Sie das P.ID-K niemals direkt in menschliche Augen. Dies kann vorübergehende Blindheit oder dauerhafte Augenschäden verursachen.

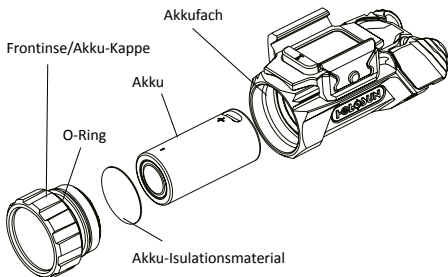
Bedecken Sie den Lampenkopf nicht und stellen Sie die eingeschaltete Lampe nicht mit der Linse auf den Boden. Die Strahlungsenergie des Lichts kann die Lampe selbst beschädigen oder sogar andere Materialien entzünden. Lassen Sie die Lampe nicht in einer Stofftasche oder einem schmelzbaren Kunststoffbehälter bei hohen Temperaturen liegen.

AKKUINSTALLATION

ACHTUNG: Vor dem ersten Gebrauch muss das Akkuschutzmaterial entfernt werden.

1. Entfernen Sie die Frontlinse, indem Sie diese gegen den Uhrzeigersinn abschrauben. (Abb. 2)
2. Überprüfen Sie das Akkufach auf Schmutz, Feuchtigkeit oder Korrosion. Reinigen Sie es gegebenenfalls.
3. Überprüfen Sie die O-Ring-Dichtung auf Beschädigungen.
4. Setzen Sie den Akku mit dem Pluspol (+) zuerst ein. Schrauben Sie anschließend die Frontlinse im Uhrzeigersinn wieder auf.

Abb. 2



Das P.ID-K enthält einen 16340 Akku, der ausschließlich mit dem mitgelieferten Ladekabel oder einem hochwertigen Ladegerät geladen werden darf. Überprüfen Sie regelmäßig den Zustand des Akkus, einschließlich der Kontakte und der äußeren Akkühülle. Verwenden Sie keinen Akku, der Anzeichen von Beschädigungen aufweist, da dies ein Verletzungsrisiko darstellt.

Statt des Akkus kann auch eine CR123A Batterie verwendet werden.

AKKUAUFLADUNG

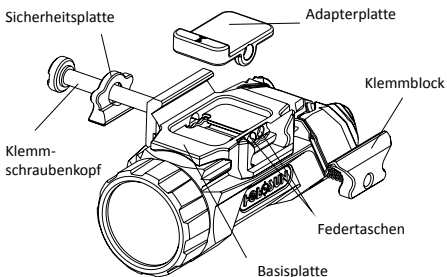
1. Ladespannung: DC 5V
2. Verbinden Sie das USB-Ende des Ladekabels mit einer externen Stromquelle und den USB-C-Anschluss mit dem Akku.

ACHTUNG: Schließen sie das Ladegerät nicht an, wenn kein Akku eingesetzt ist. Versuchen Sie nicht, eine Einwegbatterie aufzuladen. Halten Sie den Ladeanschluss sauber und entfernen Sie Staub vor dem Laden. Der Akku wird mit dem mitgelieferten USB-Ladekabel verbunden und geladen.

MONTAGE AN EINER ZUBEHÖRSCHIENE

1. Lösen Sie mit dem mitgelieferten Torx® Werkzeug den Klemmblock, um das P.ID-K auf der Schiene zu montieren.
2. Drücken Sie auf den Kopf der Klemmschraube, um die Schienenklemme auf ihre maximale Weite zu öffnen.
3. Setzen Sie die feste Seite der Schienenklemme an der Schiene der Schusswaffe an und schwenken Sie die Lampe in Position, bis die Verriegelungsnase des Einlegestücks der Schienenverbindung vollständig in einer Schienennut liegt. Drücken Sie anschließend den Klemmblock in Position auf die Schiene.
4. Während Sie das P.ID-K nach vorne (in Richtung Mündung) drücken, drehen Sie den Schraubenkopf vollständig im Uhrzeigersinn fest, bis das P.ID-K sicher festgezogen ist und keine Bewegung mehr möglich ist. (Siehe Abb. 3).

Abb. 3



WARNUNG



Falls Sie das Gefühl haben, das Werkzeug kann nicht weiter gedreht werden, ist dies ein Hinweis, dass Sie das Einstellungslimit erreicht haben.

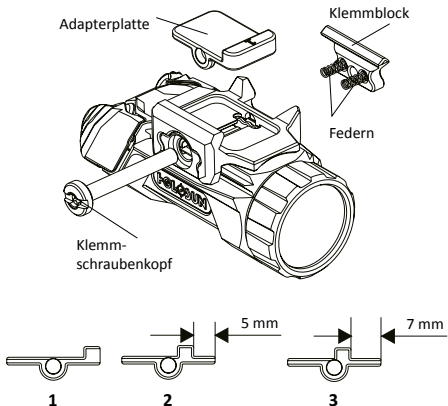
AUSWAHL DES PASSENDEN ADAPTERS

Das P.ID-K wird mit 3 Adaptern geliefert, die jeweils mit 1, 2 und 3 gekennzeichnet sind, wovon einer vormontiert ist. (Siehe Abb. 4) Alle drei Adapter sind für Schusswaffen mit MIL-STD-1913 (Picatinny®) oder ähnlicher Schiene gedacht. Zum Wechseln des Schienenadapters muss das P.ID-K von der Schiene entfernt werden.

1. Verwenden Sie das mitgelieferte Torx® Werkzeug, um die Klemmschraube gegen den Uhrzeigersinn zu lösen, bis sich der Klemmblock von der Klemmschraube trennt.
Achtung! Passen Sie dabei auf, dass Sie die beiden Federn am Klemmblock nicht verlieren. Halten Sie diesen gegen den Federdruck fest und entfernen Sie die Klemmschraube, danach vorsichtig den Klemmblock.
2. Probemontieren Sie jeden Adapter, um zu ermitteln, welcher die beste Position für Ihr P.ID-K bietet.
3. Setzen Sie den passenden Adapter ein, führen Sie die Klemmschraube durch den Adapter und schrauben Sie diese im Uhrzeigersinn wieder in den Klemmblock, achten Sie auf den Sitz der Federn.

4. Setzen Sie die feste Seite der Schienenklemme an die Schiene der Schusswaffe, und drehen Sie mit dem mitgelieferten Werkzeug den Kopf der Klemmschraube vollständig im Uhrzeigersinn fest, bis das P.ID-K sicher auf der Schiene sitzt und sich weder vor- noch zurückbewegen lässt.

Abb. 4



⊙ HANDHABUNG

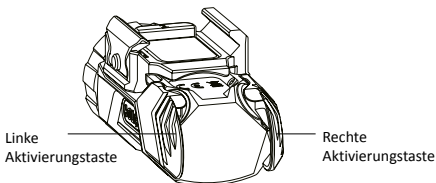
Das P.ID-K verfügt an beiden Seiten des Gehäuses über eine Betätigungstaste. Wenn ein Akku erstmals eingesetzt wird, ist das Gerät ausgeschaltet. (Siehe Abb. 5)

1. Kurzer Druck auf eine der Betätigungstasten (links oder rechts) schaltet in den Hochmodus. Ein weiterer kurzer Druck auf eine der Betätigungstasten schaltet das Gerät wieder aus.
2. Halten Sie eine der Betätigungstasten länger als 0,5 Sekunden gedrückt; das P.ID-K bleibt dann eingeschaltet, solange Sie die Taste gedrückt halten (Momentbetrieb).
3. Wechsel zwischen Hoch- und Niedrigmodus:
Das P.ID-K verfügt über zwei Helligkeitsstufen: Hoch und Niedrig. Halten Sie beide Betätigungstasten gleichzeitig gedrückt, um die Modi zu wechseln. Solange beide Tasten gedrückt sind, wechseln die Modi jede Sekunde.
Hochmodus: 500 Lumen / 6.500 Candela
Niedrigmodus: 250 Lumen / 3.250 Candela

4. Sperrfunktion:

Die Sperrfunktion verhindert unbeabsichtigte Aktivierungen der Lampe. Drücken Sie dreimal schnell hintereinander auf eine der Betätigungstasten, um die Sperre zu aktivieren. Das Gerät blinkt einmal zur Bestätigung auf. Wiederholen Sie das dreimalige Tippen, um die Sperre zu deaktivieren.

Abb. 5



⊙ TECHNISCHE DATEN

- Waffenlicht Modul Pistole
- Lichtquelle: LED Weißlicht
- LED-Lampe: Leistung 500 Lumen
- Akku: 16340
- Gehäuse: 7075 T6 Aluminium
- Gehäusefarbe: Schwarz, Anodized
- Abmessungen:
 - Länge: 66 mm
 - Breite: 30 mm
 - Höhe: 33 mm
- Gewicht: 91 g
- Vibrationsfestigkeit: 1.000 G
- Wasserfest: gekapselt (IP68)
- Betriebstemperatur: -20°C bis +51°C
- Lagertemperatur: -40°C bis +70°C

⊙ INSTANDHALTUNG / WARTUNG

Dieses Gerät stellt ein präzises optisches Instrument dar und sollte mit äußerster Sorgfalt behandelt werden. Bevor Sie die Linsen reinigen, müssen grobe Partikel von der Oberfläche entfernt werden. Wir empfehlen dazu den Lens-Cleaning-Pen aus unserem Shop. Entfernen Sie Fingerabdrücke oder andere Öle mit einem Linsenreiniger (Lens-Cleaning-Pen), einem weichen Baumwolltuch oder einem Microfasertuch. Eine besondere Wartung der Gehäuseoberfläche ist nicht notwendig. Vermeiden Sie bei der Reinigung die Verwendung von trockenem Stoff oder Taschentüchern. Verwenden Sie keine organischen Lösungsmittel wie Alkohol oder Aceton. Versuchen Sie nicht, das Gerät auseinanderzubauen. Das Gerät verfügt über eine Stickstofffüllung, die Sie bei der Demontage unweigerlich zerstören würden. Die Innenteile müssen speziell gereinigt werden, sind versiegelt sowie mit einer Antibeslagbeschichtung versehen. Jeder Versuch der Demontage führt zu Garantieverlust. Falls eine Reparatur erforderlich ist, wenden Sie sich bitte an unser Service Center. Sie können ebenso unter **www.holosun.eu** weitere Instruktionen sowie Hilfe anfordern.

🕒 STÖRUNGSBEHEBUNG

Störung	Mögliche Ursache	Behebung
Ungleichmäßige Ausleuchtung	Optik verschmutzt	Reinigung mit handelsüblichen Baumwollreinigung- oder Microfasertüchern
Keine Funktion	Akku verpolt	Akku richtig einlegen
	Akku leer	Akku erneuern
	Gerät nicht eingeschaltet	Schalter betätigen
Leuchtintensität zu niedrig	Optik verschmutzt	Reinigung mit handelsüblichen Baumwollreinigung- oder Microfasertüchern
	Akku fast leer	Akku erneuern

⊙ GARANTIE

Nähere Informationen finden Sie in der Garantiebroschüre, die diesem Produkt beiliegt.

⊙ RECHTLICHER HINWEIS

WARNUNG



Überprüfen Sie vor dem Anbringen des P.ID-K an einer Waffe die geltenden gesetzlichen Bestimmungen Ihres Landes. Es liegt in der alleinigen Verantwortung des Nutzers, sich vor dem Erwerb oder der Verwendung über die geltenden Vorschriften in seinem Land zu informieren und diese einzuhalten! Fragen Sie Ihre zuständige Behörde!

Ⓞ CE-KONFORMITÄTSERKLÄRUNG

PICOTRONIC® GmbH • Rudolf-Diesel-Str. 2a
56070 Koblenz • Germany

erklärt in alleiniger Verantwortung, dass dieses Produkt konform zu den nachstehenden Standards oder standardisierten Dokumenten ist:



(IEC 61547:2020); Deutsche Fassung
EN IEC 61547:2023 DIN EN IEC 61000-6-1:2019-11
gemäß den Bestimmungen der Richtlinien
2001/95/EG, 2012/19/EU, 2014/30/EU, 2011/65/EU,
2023/988

A handwritten signature in black ink, appearing to read 'D. Heckner', is written over a horizontal line.

D. Heckner, Geschäftsführer PICOTRONIC® GmbH
Koblenz, im März 2026

Wir sind stets bestrebt, unsere Produkte zu optimieren, und behalten uns das Recht vor, die Produktspezifikationen ohne vorherige Benachrichtigung zu ändern.

⊙ **ENTSORGUNG / RECYCLING**

Altbatterien oder Akkumulatoren dürfen nicht über den Hausmüll entsorgt werden. Jeder Verbraucher ist gesetzlich dazu verpflichtet, diese ordnungsgemäß an den vorgesehenen Sammelstellen zu entsorgen.

Werfen Sie das Produkt keinesfalls in den normalen Hausmüll. Entsprechend der EU-Richtlinie 2012/19/EU über Elektro- und Elektronik-Altgeräte muss das Gerät einer geordneten Entsorgung zugeführt werden. Sie können das Produkt an jeder öffentlichen Sammelstelle Ihrer Stadt oder Gemeinde abgeben.



HOLOSUN®



MANUAL

P.ID-K WEAPON LIGHT



SUBJECT TO AUTHORISATION IN DE



⦿ USAGE

The package should contain the following items:

P.ID-K high power white LED

3 adapters inserts for the rail attachment

16340 Type-C Rechargeable battery

USB-/USB-C cable

Picatinny® adapter

Torx® tool

Lens cloth

Warranty brochure

Manual D / EN

Thank you for purchasing the P.ID-K from HOLOSUN®. The P.ID-K series are compact yet powerful, pistol-mountable white light lamps designed for the positive identification of threats in low-light conditions. The P.ID-K can be mounted to any firearm that uses a MIL-STD-1913 (Picatinny®) rail and is supplied with adapters for universal compatibility. Please read the instruction manual carefully before putting the device into service. The instruction manual is part of this product. Include this manual when passing the device on to another user.

WARNING



The user takes full responsibility and liability for ensuring that the P.ID-K is properly mounted on a firearm and that the P.ID-K is used correctly. Always check the condition of your mounting system before using your firearm.

- Do not store with the battery installed.
- Avoid hazards that could damage the device.
- All directions are given from the shooter's position.

Note: Do not short-circuit, swallow, or throw the battery into fire.

SAFETY INSTRUCTIONS

Never point the P.ID-K directly into human eyes. This may cause temporary blindness or permanent eye damage. Do not cover the lamp head and do not place the lamp on the ground with the light head switched on. The radiant energy of the light can damage the lamp itself or even ignite other materials.

Do not leave the warm lamp in a fabric bag or a flammable plastic container.

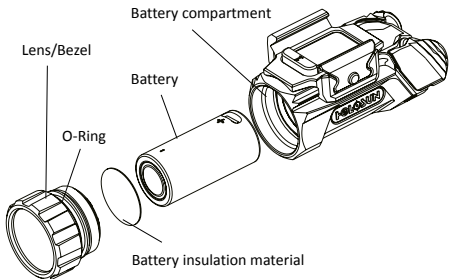
◎ COMMISSIONING

BATTERY INSTALLATION

WARNING: Before first use the battery insulating material must be removed.

1. Remove the bezel by unscrewing it counterclockwise. (Fig. 2)
2. Check the battery compartment for dirt, moisture or corrosion. Clean it if necessary.
3. Check the O-ring seal for damage.
4. Insert the battery with the positive (+) terminal first. Then screw the front lens back on clockwise.

Fig. 2



The P.ID-K contains a 16340 battery, which must only be charged using the supplied charging cable or a high-quality charger. Regularly check the condition of the battery, including the contacts and the outer battery sleeve. Do not use any battery that shows signs of damage, as this poses a risk of injury.

You can also use a CR123A battery instead of the included 16340 Type-C battery.

BATTERY CHARGING

1. Charging voltage: DC 5V
2. Connect the USB end of the charging cable to an external power source and the USB-C end to the battery.

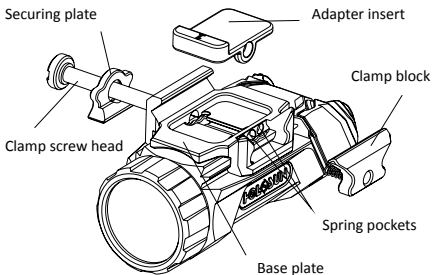
CAUTION: Do not connect the charger if no battery is installed. Do not attempt to charge a disposable battery. Keep the charging port clean and remove dust before charging. The battery can only be charged with the supplied original USB-charging cable.

⦿ MOUNTING

MOUNTING TO AN ACCESSORY RAIL

1. Loosen the clamping block with the supplied Torx® tool to mount the P.ID-K on the rail.
2. Press down on the head of the clamping screw to open the rail clamp to its maximum width.
3. Place the fixed side of the rail clamp onto the firearm's rail and swing the lamp into position until the locking lug of the rail-connection insert is fully seated in a rail slot. Then press the clamping block into position on the rail.
4. While pressing the P.ID-K forward (toward the muzzle), turn the screw head fully clockwise until the P.ID-K is securely tightened and no movement is possible. (See Fig. 3).

Fig. 3



CAUTION



If you feel that the screws can't be rotated any further, it indicates you have reached the adjustment limit.

SELECTION OF THE APPROPRIATE ADAPTER

The P.ID-K is supplied with 3 adapters, each marked 1, 2 and 3, one of which is pre-mounted. (See Fig. 4) All three adapters are intended for firearms with a MIL-STD-1913 (Picatinny®) or similar rail. To change the rail adapter, the P.ID-K must be removed from the rail.

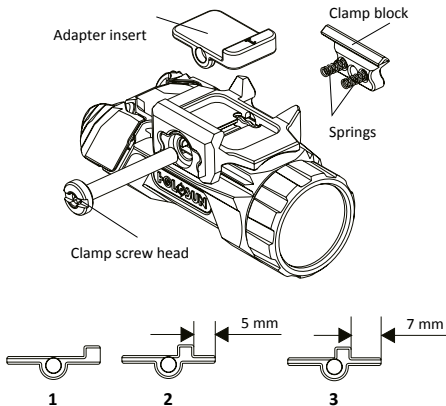
1. Use the supplied Torx® tool to loosen the clamping screw counterclockwise until the clamping block separates from the clamping screw.

Warning! Take care not to lose the two springs on the clamping block. Hold the clamping block against the spring pressure and remove the clamping screw, then carefully remove the clamping block.

2. Trial-fit each adapter to determine which provides the best position for your P.ID-K.
3. Install the appropriate adapter, pass the clamping screw through the adapter and screw it clockwise back into the clamping block, ensuring the springs are seated.

4. Place the fixed side of the rail clamp onto the fire-arm's rail and use the supplied tool to turn the head of the clamping screw fully clockwise until the P.ID-K is securely seated on the rail and cannot move forward or backward.

Fig. 4



⦿ HANDLING

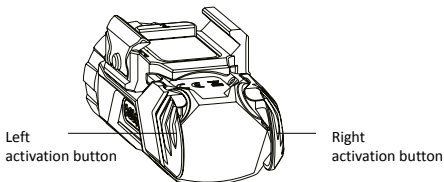
The P.ID-K has an activation button on both sides of the housing. When a battery is inserted for the first time, the device is switched off. (See Fig. 5)

1. Briefly pressing one of the activation buttons (left or right) switches to High mode. A further brief press of one of the activation buttons switches the device off again.
2. Hold one of the activation buttons for longer than 0.5 seconds; the P.ID-K will then remain on for as long as you hold the button (momentary operation).
3. Switching between High and Low mode:
The P.ID-K features two brightness levels: High and Low. Hold both activation buttons simultaneously to toggle modes. As long as both buttons are held, the modes alternate every second.
High mode: 500 lumens / 6,500 candela
Low mode: 250 lumens / 3,250 candela

4. Lock funktion:

The lock function prevents unintended activations of the lamp. Press one of the activation buttons three times quickly in succession to activate the lock. The device blinks once to confirm. Repeat the three quick taps to deactivate the lock.

Fig. 5



◎ TECHNICAL DATA

- Weapon Light Module
- Light source: High power white LED
- LED flashlight: 500 lumens
- Battery: 16340
- Housing: 7075 T6 aluminum
- Housing: Black, Anodized
- Dimensions:
 - Length: 66 mm
 - Width: 30 mm
 - Height: 33 mm
- Weight: 91 g
- Shock resistance: 1.000 G
- Waterproof: encapsulated (IP68)
- Operating temperature: -20°C to +51°C
- Storage temperature: -40°C to +70°C

⦿ MAINTENANCE / CARE

This device is a precision optical instrument that deserves reasonably cautious care. The following tips are provided to ensure long lasting use of the sight.

When cleaning the lenses blow away the dust on surface first. We recommend the Lens-Cleaning-Pen from our shop. Remove finger prints or other oil with lens cleaner (Lens-Cleaning-Pen), a soft cloth or microfibre cloth. No special maintenance is needed for the housing surface.

Avoid touching the glass surface with dry cloth or tissue paper. Do not use organic solvents such as alcohol or acetone. Do not try to dismantle the device as the internal parts are specially cleaned and sealed with an anti-fog treatment. Therefore the device has a nitrogen filling you would inevitably destroy by dismantling it. Any such attempt will void the warranty. If repair is needed, you can call our customer service centre, visit our website www.holosun.eu or send us an email.

🕒 TROUBLESHOOTING

Default	Possible cause	Remedy
Uneven illumination	Front lens may be dirty	Clean with commercially available spectacle cleaning cloth or microfibre cloth
No functions	Battery inserted incorrectly	Insert battery correctly
	Battery flat	Replace battery
	Equipment not switched on	Switch on
Weak illumination	Front lens may be dirty	Clean with commercially available spectacle cleaning cloth or microfibre cloth
	Battery almost flat	Replace battery

⦿ WARRANTY

For more information, see the warranty brochure attached to this product.

⦿ LEGAL NOTICE

WARNING



Before mounting the P.ID-K on a firearm, check the applicable legal regulations of your country. It is the sole responsibility of the user to inform himself about and comply with the applicable regulations in his country before purchase or use. Contact your competent authority!

◎ CE DECLARATION OF CONFORMITY

PICOTRONIC® GmbH | Rudolf-Diesel-Str. 2a
56070 Koblenz | Germany

takes sole responsibility in declaring that this product is in conformity with the following standards or standardized documents:



(IEC 61547:2020); German version
EN IEC 61547:2023 DIN EN IEC 61000-6-1:2019-11
in accordance with the provisions of Guidelines
2001/95/EG, 2012/19/EU, 2014/30/EU, 2011/65/EU,
2023/988

A handwritten signature in black ink, appearing to read 'D. Heckner', written over a horizontal line.

D. Heckner, Managing Director LASERLUCHS® GmbH
Koblenz, March 2026

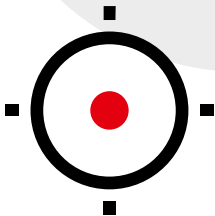
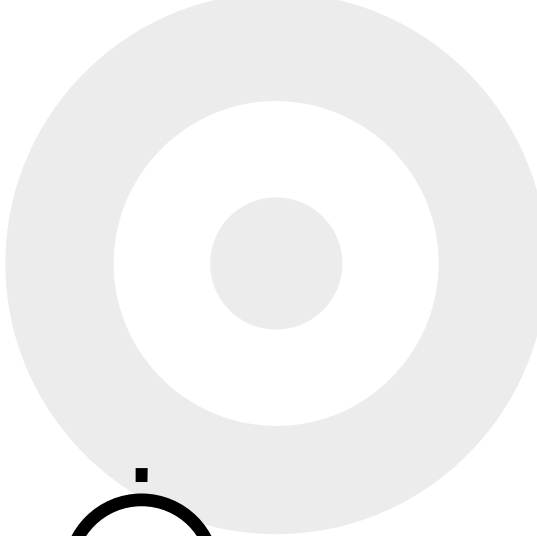
We constantly endeavour to optimize our products and so we reserve the right to modify the product specifications without prior notification.

⦿ WASTE DISPOSAL

Waste batteries must not be disposed of as household waste. Every consumer is legally obliged to dispose of waste batteries properly at the provided places of collection.

Do never ever dispose of the product into the normal household waste. The product must be subject to proper waste disposal in correspondence with EU Guideline 2012/19/EU in respect of waste of electrical and electronic equipment. You may hand in the product at any public place of collection within your local government authority.







78030893

 **PICOTRONIC®**

GENERAL DISTRIBUTOR

PICOTRONIC GMBH

Rudolf-Diesel-Str. 2a
D-56070 Koblenz
Germany

Fon +49 (0)261-983497-0
Fax + 49 (0)261-983497-10
info@holosun.eu
www.holosun.eu