

HOLOSUN®

DAS ZIEL IST DAS ZIEL



ANLEITUNG | MANUAL

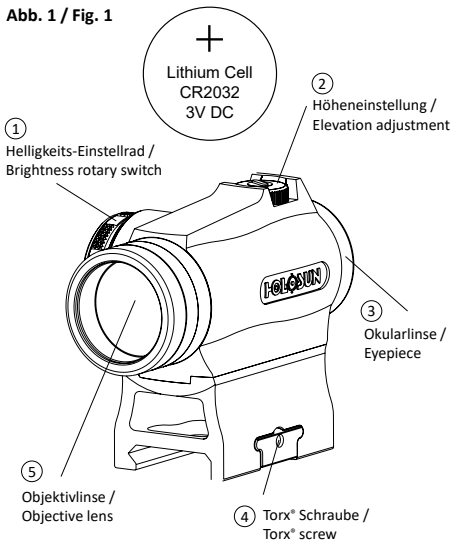
HS 503R-RD

REFLEXVISIER
REFLEX SIGHT



⊙ BATTERIE | BATTERY

Abb. 1 / Fig. 1



🕒 INHALTSVERZEICHNIS | CONTENTS



Batterie	2
Inhaltsverzeichnis	3
Verwendungszweck	4
Inbetriebnahme	6
Eigenschaften	8
Montage	10
Visierhandhabung	12
Einstellung des Absehens ...	14
Einstellung der Visierung ...	16
Technische Daten	18
Instandhaltung / Wartung...	20
Störungsbehebung	21
Garantie	22
CE	23
Entsorgung / Recycling.....	24



<i>Battery</i>	<i>2</i>
<i>Table of contents</i>	<i>3</i>
<i>Usage</i>	<i>26</i>
<i>Commissioning</i>	<i>28</i>
<i>Features</i>	<i>30</i>
<i>Mounting</i>	<i>32</i>
<i>Sight operation</i>	<i>34</i>
<i>Zero setting</i>	<i>36</i>
<i>Sight adjustment.....</i>	<i>38</i>
<i>Technical data</i>	<i>40</i>
<i>Maintenance / care.....</i>	<i>42</i>
<i>Troubleshooting</i>	<i>43</i>
<i>Warranty.....</i>	<i>44</i>
<i>CE</i>	<i>45</i>
<i>Waste disposal.....</i>	<i>46</i>

◎ VERWENDUNGSZWECK

Mit diesem Reflexvisier haben Sie ein hochwertiges und innovatives Produkt erworben. Die Visiere von HOLOSUN sind handliche und robuste Leuchtpunktvisiere. Sie werden zur Jagd und zum Sportschießen sowie für militärische und polizeiliche Anwendungsbereiche eingesetzt.

Neben der effizienten LED-Technologie verfügen HOLOSUN Visiere, je nach Typ, über ein umschaltbares Kreispunktabsehen, elektronische Bewegungssensoren und Solarzellen für die autarke Stromversorgung. Sie können in Verbindung mit Nachtsichtgeräten und Nachtsichtbrillen eingesetzt werden.

HOLOSUN Visiere sind für die offene Zielvisierung konzipiert und erlauben die Anvisierung mit beidseitig geöffneten Augen. Der Augenabstand ist dabei unerheblich. Hierdurch beschleunigt sich die Zielerfassung deutlich. Durch den parallaxefreien Aufbau verbleibt das Absehen immer an der gleichen Position, ein klassisch mittiges Hineinschauen, wie bei einem Zielfernrohr, ist somit nicht mehr erforderlich.

Die Bedienungsanleitung ist Teil dieses Produktes. Bitte lesen Sie sich das Kundenhandbuch vor dem Gebrauch sorgfältig durch. Fügen Sie diese Anleitung bei, wenn Sie das Gerät an einen anderen Nutzer weitergeben.

WARNUNG



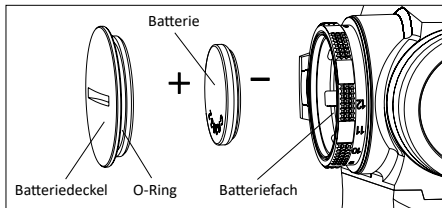
- Zur Montage, zum Abbau oder der Wartung der Visiereinrichtung muss die Waffe stets entladen und gesichert sein. Stellen Sie dies unbedingt sicher!
- Betreiben Sie das Visier nicht in explosionsgefährdeten Bereichen.
- Lassen Sie Reparaturen an dem Visier nur von einer autorisierten Fachwerkstatt oder dem LASERLUCHS® Kundendienst durchführen.
- Nehmen Sie keine Veränderungen am Visier vor.
- Verwenden Sie als Energiequelle ausschließlich Batterien vom Typ CR2032.

Hinweis: Die Batterie nicht kurzschließen, verschlucken oder ins Feuer werfen.

⊙ INBETRIEBNAHME

1. Entnehmen Sie die Batterie der zweiten Seite der Anleitung. Im Lieferumfang ist eine Batterie vom Typ CR2032 enthalten.
2. Im Lieferumfang ist ein Polymerwerkzeug enthalten, um den Batteriedeckel zu öffnen.
3. Zum Öffnen des Batteriefachs muss die Stellung 0 gewählt werden. Zum Schließen des Batteriefachs muss die Stellung "Absehenwechsel" bzw. bei Solarmodellen "A" gewählt werden.
4. Entfernen Sie den seitlichen Batteriedeckel durch Drehen mit dem Polymerwerkzeug.
5. Legen Sie die Batterie mit der entsprechend gekennzeichneten Polung in das vorgegebene Fach ein (s. Abb. 2).
6. Verschrauben Sie das Fach, indem Sie den Batteriedeckel wieder zudrehen.

Abb. 2



⊙ EIGENSCHAFTEN

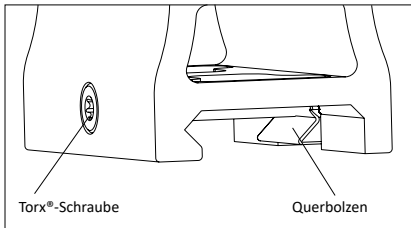
1. **Verdecktes Zielsystem:** Beim Zielen wird kein aktiver Lichtstrahl abgegeben, somit nimmt das Zielobjekt kein Licht wahr – anders, als beim Einsatz eines Laserstrahls, welcher als Punkt von Ihnen sowie vom Zielobjekt wahrgenommen werden kann.
2. **Die spezielle Bauweise** erlaubt dem Benutzer eine präzise und schnelle Zielerfassung, wobei beide Augen während des Zielvorganges geöffnet bleiben können.
3. **Elektronisches Batteriemanagement:** Das Reflexvisier benötigt für den Betrieb nur wenige Mikroampere. Dies erlaubt je nach Helligkeit des Punktes eine Betriebsdauer von bis zu 50.000 Std. mit nur einer Batterie.
4. **Parallaxefreies optisches System:** Parallaxe < 1 MOA
5. **Helligkeitseinstellung:** Dieses Produkt verfügt über 12 verschiedene Einstellungen, um die Intensität des Leuchtpunktes an die jeweiligen Lichtverhältnisse anzupassen.
6. **Schutzart:** IP67 (wasserfest, stickstoffgefüllt)

7. **Bedienelement:** Das große rheostatische Einstellrad erlaubt eine schnelle Intensitätskontrolle ohne Beeinträchtigung der Sicht.
8. **Schocksichere Ausführung:** Robuste, schocksichere und zuverlässige Duraluminium Konstruktion.
9. **Absehen:** Umschaltbar zwischen Punkt und Kreispunkt.
10. **Montagen:** Lieferung inklusive passender Montage für Picatinny.

⊙ MONTAGE

- 1. Montage auf der Schiene:** Die Montage ist für alle Schusswaffen mit einer Picatinny-Schiene verwendbar.
- 2. Einstellen der Montage:** Nehmen Sie den vorgesehenen Torx®-Schlüssel und drehen die Torx®-Schraube auf. Die Montage muss formschlüssig auf Ihrer Schiene aufliegen. Sobald diese fest aufsitzt, drehen Sie die Torx®-Schraube mit dem Torx®-Schlüssel fest, um die Montage auf der Schiene zu verankern.

Abb. 3



⊙ VISIERHANDHABUNG

Das Einstellrad befindet sich rechts am Visier.

- 1. An-/Ausschalten:** Drehen Sie das Einstellrad von Stufe „0“ auf Stufe „1“. Um das Visier wieder auszuschalten, stellen Sie das Einstellrad auf Position „0“.
- 2. Manueller Modus:** Für die Intensität des Rotpunktes sind insgesamt 12 Intensitätsstufen verfügbar. Je höher Sie die Stufe wählen, desto heller wird Ihr Absehen. Die Stufen 1-2 sind Nachtsichtstufen/Helligkeitsstufen für die Verwendung mit Nachtsichtgeräten, die Stufen 3-12 sind Taglichtstufen/Helligkeitsstufen für die Verwendung bei Tageslicht.
- 3. Umschaltbares Absehen:** Das Absehen kann umgestellt werden, indem Sie das Einstellrad auf das Symbol ⊙ drehen. Möchten Sie es wieder umstellen, drehen Sie das Rad erneut auf diese Position. Tipp: Wählen Sie erst den Absehtyp und stellen Sie dann die entsprechende Helligkeit ein. Das erleichtert die Bedienung.

Abb. 4

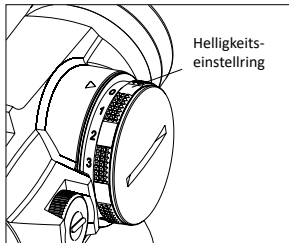
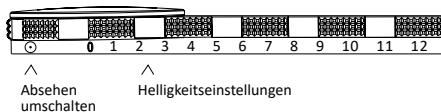


Abb. 5

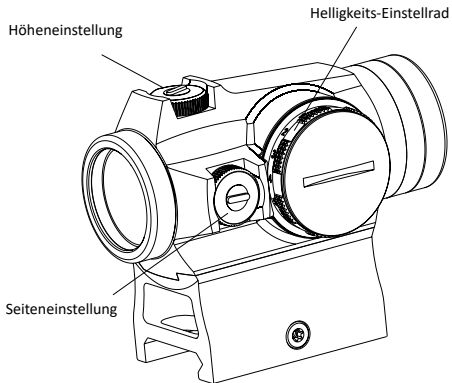


⊙ EINSTELLUNG DES ABSEHENS

Das Reflexvisier muss auf Ihrer Waffe eingeschossen werden. Die Mechanik zur Höheneinstellung der Visierung befindet sich oben auf dem Reflexvisier. Die Mechanik zur Seiteneinstellung der Visierung befindet sich an der rechten Seite (Abb. 5 und 6). Zur Einstellung des Absehens nutzen Sie bitte die Schutzkappe der Visierverstellung.

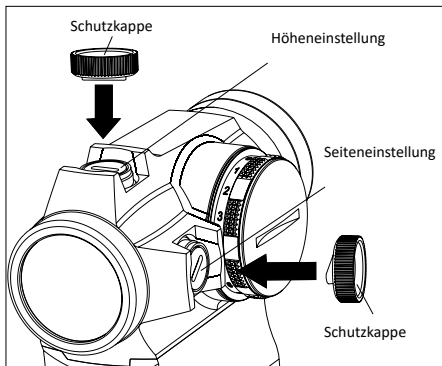
1. Positionieren Sie die schmale Seite der Kappe in der vorgegebene Einkerbung und drehen Sie diese nach links oder rechts, je nach gewünschter Veränderung der Trefferlage. Jeder Links- oder Rechtsklick verändert die Einstellung und entspricht einem Wert von 0,5 MOA (Abb. 6 und 7).
2. Drehen Sie den Höheneinstellungsknopf im Uhrzeigersinn, wird die Trefferpunktlage nach unten verschoben, drehen Sie den Knopf gegen den Uhrzeigersinn, wird die Trefferpunktlage nach oben verschoben. Drehen Sie den Seiteneinstellungsknopf im Uhrzeigersinn, wird die Trefferpunktlage nach links verschoben, drehen Sie gegen den Uhrzeigersinn, wird dieser nach rechts verschoben (Abb. 6 und 7).

Abb. 6



⊙ EINSTELLUNG DER VISIERUNG

Abb. 7



WARNUNG



Falls Sie das Gefühl haben, das Werkzeug kann nicht weiter gedreht werden, ist dies ein Hinweis, dass Sie das Einstellungslimit erreicht haben. Das Visier könnte durch Überdrehung geschädigt werden.

⊙ TECHNISCHE DATEN

- Funktionsweise: passives Reflexvisier mit umschaltbarem Absehen von Punkt zu Kreispunkt
- Optische Vergrößerung: 1x nicht vergrößernd, parallaxefrei
- Linsendurchmesser: 20 mm
- Geneigte Frontlinse
- Umschaltbares Absehen:
 - Punktabsehen: 5,8 cm auf 100 m (2 MOA)
 - Kreispunktabsehen: 65 MOA (Kreis) und 2 MOA (Punkt)
- Beleuchtungsstärke: 13 Einstellungen gesamt; Einstellung 1 = Aus
 - Nacht: 2 Helligkeitsstufen für Nachtsichtgeräte
 - Tag: 10 Helligkeitsstufen
- Helligkeitsregelung: rheostatisches Einstellrad
- Leuchtpunktfarbe: rot
- Solarzelle: nein
- Optische Beschichtung: Multi Layer Beschichtung
- Batterie: CR2032 Lithiumbatterie

- Batterielebensdauer Punktabsehen*: 50.000 Std.
- Gehäuse: Duraluminium
- Verstellung Absehen: 1-Klick = 14,5 mm auf 100 m
- Verstellbereich gesamt: +/- 1,4 m auf 100 m
(+/- 50 MOA)
- Abmessungen (ohne Schiene):
 - Länge: 65 mm
 - Breite: 39 mm
 - Höhe: 40 mm
- Gewicht: 106 g
- Wasserfest: gekapselt (IP67)
- Betriebstemperatur: -30°C bis +60°C
- Lagertemperatur: -40°C bis +70°C
- Montagevorrichtung: Picatinny
High Riser Mount (Visierlinienerhöhung) mit 41,4 mm /
Low Mount mit 19,3 mm (Montage)
- Ideales Drehmoment für die Montage 1,7 Nm
- Parallaxefrei
- Stickstofffüllung

** bei Helligkeitsstufe 6*

⦿ INSTANDHALTUNG / WARTUNG

Dieses Gerät stellt ein präzises optisches Instrument dar und sollte mit äußerster Sorgfalt behandelt werden. Bevor Sie die Linsen mit einem Microfaser- oder feuchten Baumwolltuch reinigen, müssen grobe Partikel von der Oberfläche gepustet werden. Entfernen Sie Fingerabdrücke oder andere Öle mit einem Linsenreiniger, einem weichen Baumwolltuch oder einem Microfasertuch. Eine besondere Wartung der Gehäuseoberfläche ist nicht notwendig. Vermeiden Sie bei der Reinigung die Verwendung von trockenem Stoff oder Taschentüchern. Verwenden Sie keine organischen Lösungsmittel wie Alkohol oder Aceton. Versuchen Sie nicht, das Gerät auseinanderzubauen. Das Gerät verfügt über eine Stickstofffüllung, die Sie bei der Demontage unweigerlich zerstören würden. Die Innenteile müssen speziell gereinigt werden, sind versiegelt sowie mit einer Antibeschlagbeschichtung versehen. Jeder Versuch der Demontage führt zu Garantieverlust. Falls eine Reparatur erforderlich ist, wenden Sie sich bitte an unser Service Center. Sie können ebenso unter www.holosun.eu weitere Instruktionen sowie Hilfe anfordern.

🕒 STÖRUNGSBEHEBUNG

Störung	Mögliche Ursache	Behebung
Ungleichmäßige Ausleuchtung	Optik verschmutzt	Reinigung mit handelsüblichen Baumwollreinigung- oder Microfasertüchern
Keine Funktion	Batterie verpolt	Batterie richtig einlegen
	Batterie leer	Batterie erneuern
	Gerät nicht eingeschaltet	Schalter betätigen
Leuchtintensität zu niedrig	Optik verschmutzt	Reinigung mit handelsüblichen Baumwollreinigung- oder Microfasertüchern
	Batterie fast leer	Batterie erneuern

◎ GARANTIE

Nähere Informationen finden Sie in der
Garantiebroschüre, die diesem Produkt beiliegt.

◎ CE-KONFORMITÄTSERKLÄRUNG

LASERLUCHS® GmbH • Rudolf-Diesel-Str. 2a
56070 Koblenz • Germany

erklärt in alleiniger Verantwortung, dass dieses Produkt
konform zu den nachstehenden Standards oder standardi-
sierten Dokumenten ist:



(IEC 61547:2020); Deutsche Fassung
EN IEC 61547:2023 DIN EN IEC 61000-6-1:2019-11
gemäß den Bestimmungen der Richtlinien
2001/95/EG, 2012/19/EU, 2014/30/EU, 2011/65/EU

A handwritten signature in black ink, appearing to read 'D. Heckner', is written over a horizontal line.

D. Heckner, Geschäftsführer LASERLUCHS® GmbH

Koblenz, im Dezember 2023

Wir sind stets bestrebt, unsere Produkte zu optimieren,
und behalten uns das Recht vor, die Produktspezifikati-
onen ohne vorherige Benachrichtigung zu ändern.

⊙ ENTSORGUNG / RECYCLING

Altbatterien oder Akkumulatoren dürfen nicht über den Hausmüll entsorgt werden. Jeder Verbraucher ist gesetzlich dazu verpflichtet, diese ordnungsgemäß an den vorgesehenen Sammelstellen zu entsorgen.

Werfen Sie das Produkt keinesfalls in den normalen Hausmüll. Entsprechend der EU-Richtlinie 2012/19/EU über Elektro- und Elektronik-Altgeräte muss das Gerät einer geordneten Entsorgung zugeführt werden. Sie können das Produkt an jeder öffentlichen Sammelstelle Ihrer Stadt oder Gemeinde abgeben.



HOLOSUN®



MANUAL

HS 503R-RD REFLEX SIGHT



◎ USAGE

With this open reflex sight you acquired a high quality and innovative product. Sights from HOLOSUN® are handy and robust reflex sights. They are used for hunting and shooting as well as for military and police applications.

In addition to the efficient LED-Technology, our HOLOSUN® products feature, depending on the product type, a switchable circle dot reticle, electronic motion sensors and solar cells. The cells provide energy for autonomous power supply. Our products can be used in combination with night vision devices.

HOLOSUN® sights are designed for open target acquisition. They allow to focus on the target with both eyes open. Likewise the viewing distance is irrelevant. Hereby the target acquisition accelerates significantly. Because of the parallax free construction, the reticle always remains at the same position. A conventional centric looking, as into a telescopic sight, is no longer required.

This manual is part of this product. Please read the instructions of the customer manual carefully before using the product. If you're going to pass the product to another user, please make sure to add the manual to the reflex sight.

CAUTION



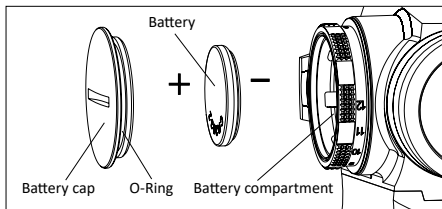
- **For mounting, dismantling or maintenance the reflex sight, the gun always has to be unloaded and the safety engaged. Always make sure to follow all the rules of proper firearm-safety.**
- **Do not operate with the reflex sight in hazardous areas.**
- **Please make sure to let only authorized dealers or the customer service from LASERLUCHS® repair this sight.**
- **Do not alter or modify the sight.**
- **As a power source only use CR2032 batteries.**

Note: Do not short-circuit, swallow or throw the battery into a fire.

◎ COMMISSIONING

1. Remove the battery from the second page of the manual. There is one CR2032 Lithium battery included.
2. A red polymer tool is included to open the battery cap.
3. When opening the battery compartment, position 0 must be selected. When closing the battery compartment, the position "change reticle" or "A" for solar models must be selected
4. Remove the battery cap on the side of the sight using the polymer tool.
5. Insert the battery in the compartment with the corresponding polarity shown in Fig. 2.
6. Turn the battery cap back on the side of the sight until it is hand tight.

Fig. 2



◎ FEATURES

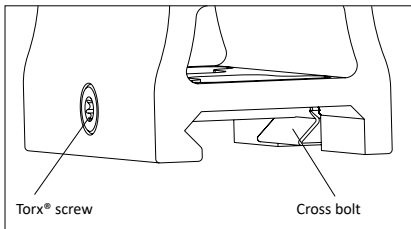
- 1. Non-visible targeting system:** While aiming, the reticle is projected only within the sight so no light can be detected by the target. Unlike a laser sight that appears as a dot that can be seen on and by the target.
- 2. Full field of view for target acquisition:** The user can gain rapid target acquisition and situational awareness while aiming with both eyes open.
- 3. Electronic battery management:** The reflex sight requires only a few microamperes as operating current. This allows, depending on brightness of the reticle, an operating time up to 50,000 hours with only one battery.
- 4. Optical system – parallax free:** Parallax < 1 MOA
- 5. Brightness adjustment:** There are 12 settings for the intensity of the red dot in order to match the ambient light conditions.
- 6. Waterproof:** IP67

7. **Operating element:** The big rheostatic rotary switch allows a quick intensity control without obstructing the users vision.
8. **Shockproof:** Robust, shockproof, reliable duralumin construction.
9. **Reticle:** Switchable from dot to circle dot reticle.
10. **Mounting:** Supplied with a suitable mount for Picatinny.

⦿ MOUNTING

- 1. Mounting:** The mount is usable for all firearms with a Picatinny rail.
- 2. Installation setting:** Take the included torx® wrench and open the torx® screw. The mount has to be installed properly on the rail. Once the mount is set, use the torx® wrench to tighten the torx® screw again.

Fig. 3



⊙ SIGHT OPERATION

The rotary switch is on the right hand side of the sight.

- 1. Turn on/turn off:** Rotate the switch from position „0“ to position „1“. To switch off the sight manually rotate the switch back to position „0“.
- 2. Manual mode:** There are 12 brightness/intensity settings for your reticle. In order to increase the brightness of your reticle, rotate the switch into a higher position. The positions 1-2 are night settings/brightness settings for the use with night vision devices, the positions 3-12 are day settings/brightness settings for the use in daylight.
- 3. Switchable reticle:** The reticle is switchable from dot to circle dot by rotating the switch to the symbol ⊙. If you want to change your reticle again, move the rotary switch back to this position. Practical tip: For an easier operation choose your reticle type first.

Fig. 4

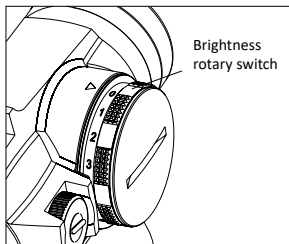
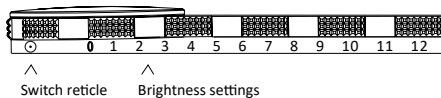


Fig. 5

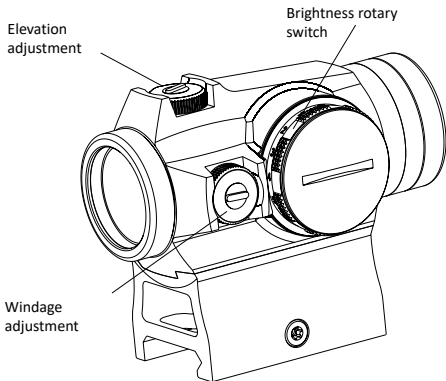


◎ ZERO SETTING

First of all zero the weapon in combination with your reflex sight. On top of the sight is the elevation adjustment screw, the windage adjustment screw is on the right side (see Fig. 6). Please use the protective cap for adjustment.

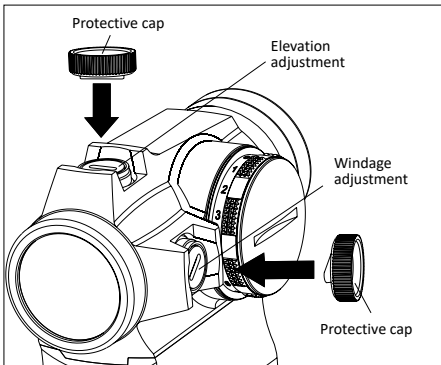
1. Position the slot type cap on the slotted screw, then rotate the screw to right or left for adjustment. Each left or right click equals 0.5 MOA of click value (see Fig. 6 and 7).
2. Rotating the elevation screw clockwise will lower the point of impact, rotating counter-clockwise will elevate the point of impact. Rotating the windage screw clockwise will move the point of impact to the left, rotating counter-clockwise will move it to the right (see Fig. 6 and 7).

Fig. 6



◎ SIGHT ADJUSTMENT

Fig. 7



CAUTION



If you feel that the screws can't be rotated any further, it indicates you have reached the adjustment limit. The sight may be damaged by over rotation.

◎ TECHNICAL DATA

- Functionality: passive reflex sight
- Optical enlargement:
1x not increasing, parallax free
- Lens diameter: 20 mm
- Objective lens: tilted
- Switchable reticle:
 - Dot reticle: 5.8 cm to 100 m (2 MOA)
 - Circle dot reticle: 65 MOA (circle) and 2 MOA (dot)
- Illuminance: 13 settings in total, of which one is off
 - Night Vision: 2 brightness settings for night vision devices
 - Day Vision: 10 brightness settings
- Brightness setting: rheostatic rotary switch
- Dot color: red
- Solar Panel: none
- Optical coating: multi layer coatings
- Battery: CR2032 lithium cell

- Dot allows 50,000 hours of operation*
on one CR2032 battery
- Case: duralumin anti-glare surface
- Adjustment reticle: 1 click = 14.5 mm at 100 m
- Adjustment total: +/- 1.4 m at 100 m (+/- 50 MOA)
- Dimensions (without mount):
 - Length: 65 mm
 - Width: 39 mm
 - Height: 40 mm
- Weight: 106 g
- Waterproof: encapsulated (IP67)
- Operating temperature: -30°C to +60°C
- Storage temperature: -40°C to +70°C
- Mount: Picatinny
High Riser Mount with 41.4mm /
Low Mount with 19.3mm
- Recommended torque for the mounting is 1.7 Nm
- Parallax free
- Nitrogen filling

* at brightness setting 6

⦿ MAINTENANCE / CARE

This device is a precision optical instrument that deserves reasonably cautious care. The following tips are provided to ensure long lasting use of the sight.

When cleaning the lenses with a microfibre cloth or soft, wet cloth, blow away the dust on surface first. Remove finger prints or other oil with lens cleaner, a soft cloth or microfibre cloth. No special maintenance is needed for the housing surface.

Avoid touching the glass surface with dry cloth or tissue paper. Do not use organic solvents such as alcohol or acetone. Do not try to dismantle the device as the internal parts are specially cleaned and sealed with an anti-fog treatment. Therefore the reflex sight has a nitrogen filling you would inevitably destroy by dismantling it. Any such attempt will void the warranty. If repair is needed, you can call our customer service centre, visit our website **www.holosun.eu** or send us an email.

⦿ TROUBLESHOOTING

Default	Possible cause	Remedy
Uneven illumination	Front lens may be dirty	Clean with commercially available spectacle cleaning cloth or microfibre cloth
No functions	Battery inserted incorrectly	Insert battery correctly
	Battery flat	Replace battery
	Reflex sight not turned on	Turn on
Weak illumination	Front lens may be dirty	Clean with commercially available spectacle cleaning cloth or microfibre cloth
	Battery almost flat	Replace battery

⦿ WARRANTY

For more information, see the warranty brochure attached to this product.

◎ CE DECLARATION OF CONFORMITY

LASERLUCHS® GmbH | Rudolf-Diesel-Str. 2a
56070 Koblenz | Germany

takes sole responsibility in declaring that this product is in conformity with the following standards or standardized documents:



(IEC 61547:2020); German version
EN IEC 61547:2023 DIN EN IEC 61000-6-1:2019-11
in accordance with the provisions of Guidelines
2001/95/EG, 2012/19/EU, 2014/30/EU, 2011/65/EU

A handwritten signature in black ink, appearing to read 'D. Heckner', is written over a horizontal line.

D. Heckner, Managing Director LASERLUCHS® GmbH

Koblenz, December 2023

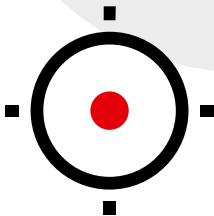
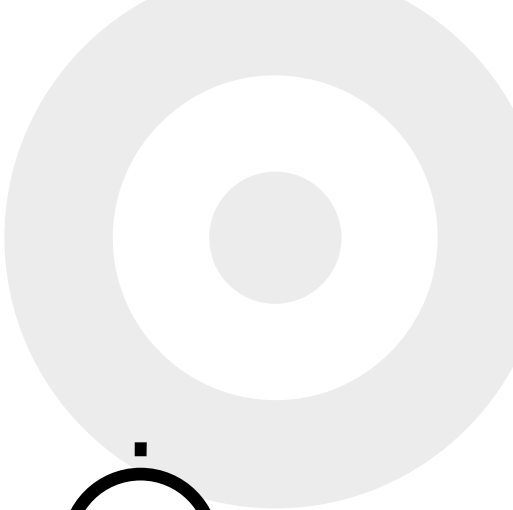
We constantly endeavour to optimize our products and so we reserve the right to modify the product specifications without prior notification.

⦿ WASTE DISPOSAL

Waste batteries must not be disposed of as household waste. Every consumer is legally obliged to dispose of waste batteries properly at the provided places of collection.

Do not in any event throw the product into the normal household waste. The equipment must be subject to proper waste disposal in correspondence with EU Guideline 2012/19/EU in respect of waste electrical and electronic equipment. You may hand in the product at any public place of collection within your local government authority.







GENERAL DISTRIBUTOR

LASERLUCHS GMBH

Rudolf-Diesel-Str. 2a
D-56070 Koblenz
Germany

Fon +49 (0)261-983497-80
Fax + 49 (0)261-983497-88
info@holosun.eu
www.holosun.eu