

# HOLOSUN®

DAS ZIEL IST DAS ZIEL



**ANLEITUNG | MANUAL**

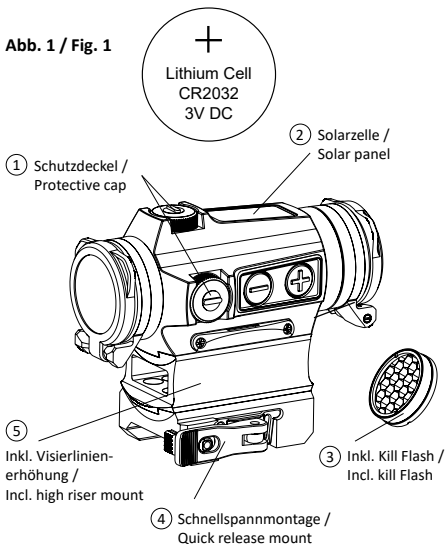
## HS 515C-M

REFLEXVISIER  
REFLEX SIGHT



## BATTERIE | BATTERY

Abb. 1 / Fig. 1



## 🕒 INHALTSVERZEICHNIS | CONTENTS



Batterie .....	2
Inhaltsverzeichnis .....	3
Verwendungszweck .....	4
Inbetriebnahme .....	6
Eigenschaften .....	8
Montage .....	10
Visierhandhabung .....	12
Einstellung des Absehens ...	14
Lage der Visierung .....	16
Einstellung der Visierung ....	17
Technische Daten .....	18
Instandhaltung / Wartung...	20
Störungsbehebung .....	21
Garantie .....	22
CE .....	23
Entsorgung / Recycling.....	24



<i>Battery .....</i>	<i>2</i>
<i>Table of Contents .....</i>	<i>3</i>
<i>Usage .....</i>	<i>26</i>
<i>Commissioning .....</i>	<i>28</i>
<i>Features .....</i>	<i>30</i>
<i>Mounting .....</i>	<i>32</i>
<i>Sight operation .....</i>	<i>34</i>
<i>Zero setting .....</i>	<i>36</i>
<i>Location of sight.....</i>	<i>38</i>
<i>Sight adjustment .....</i>	<i>39</i>
<i>Technical data .....</i>	<i>40</i>
<i>Maintenance / care.....</i>	<i>42</i>
<i>Troubleshooting .....</i>	<i>43</i>
<i>Warranty.....</i>	<i>44</i>
<i>CE .....</i>	<i>45</i>
<i>Waste disposal .....</i>	<i>46</i>

## ◎ VERWENDUNGSZWECK

Mit diesem Reflexvisier haben Sie ein hochwertiges und innovatives Produkt erworben. Die Visiere von HOLOSUN® sind handliche und robuste Leuchtpunktvisiere. Sie werden zur Jagd und zum Sportschießen sowie für militärische und polizeiliche Anwendungsbereiche eingesetzt.

Neben der effizienten LED-Technologie verfügen HOLOSUN® Visiere, je nach Typ, über ein umschaltbares Kreispunktabsehen, elektronische Bewegungssensoren und Solarzellen für die autarke Stromversorgung. Sie können in Verbindung mit Nachtsichtgeräten und Nachtsichtbrillen eingesetzt werden.

HOLOSUN® Visiere sind für die offene Zielvisierung konzipiert und erlauben die Anvisierung mit beidseitig geöffneten Augen. Der Augenabstand ist dabei unerheblich. Hierdurch beschleunigt sich die Zielerfassung deutlich. Durch den parallaxefreien Aufbau verbleibt das Absehen immer an der gleichen Position, ein klassisch mittiges Hineinschauen, wie bei einem Zielfernrohr, ist somit nicht mehr erforderlich.

Die Bedienungsanleitung ist Teil dieses Produktes. Bitte lesen Sie sich das Kundenhandbuch vor dem Gebrauch sorgfältig durch. Fügen Sie diese Anleitung bei, wenn Sie das Gerät an einen anderen Nutzer weitergeben.

## **WARNUNG**



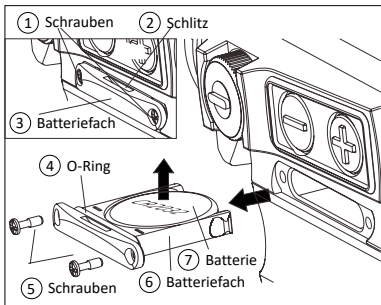
- Zur Montage, zum Abbau oder der Wartung der Visiereinrichtung muss die Waffe stets entladen und gesichert sein. Stellen Sie dies unbedingt sicher!
- Betreiben Sie das Visier nicht in explosionsgefährdeten Bereichen.
- Lassen Sie Reparaturen an dem Visier nur von einer autorisierten Fachwerkstatt oder dem LASERLUCHS® Kundendienst durchführen.
- Nehmen Sie keine Veränderungen am Visier vor.
- Verwenden Sie als Energiequelle ausschließlich Batterien vom Typ CR2032.

**Hinweis:** Die Batterie nicht kurzschließen, verschlucken oder ins Feuer werfen.

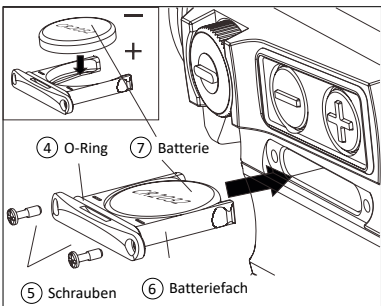
## ⊙ INBETRIEBNAHME

1. Entnehmen Sie die Batterie der zweiten Seite der Anleitung. Im Lieferumfang ist eine Batterie vom Typ CR2032 enthalten.
2. Entfernen Sie die zwei Schrauben des seitlichen Batteriefachs mit dem beigelegten Werkzeug.
3. Ziehen Sie den Batteriehalter mithilfe des Werkzeuges heraus und legen Sie die Batterie mit der entsprechend gekennzeichneten Polung in das vorgegebene Fach ein (s. Abb. 2 und 3).
4. Schieben Sie den Einschub wieder ein und verschrauben Sie das Fach, indem Sie die zwei Schrauben mit dem Werkzeug anziehen.

**Abb. 2**



**Abb. 3**



## ⊙ EIGENSCHAFTEN

1. **Verdecktes Zielsystem:** Beim Zielen wird kein aktiver Lichtstrahl abgegeben, somit nimmt das Zielobjekt kein Licht wahr – anders, als beim Einsatz eines Laserstrahls, welcher als Punkt von Ihnen sowie vom Zielobjekt wahrgenommen werden kann.
2. **Die spezielle Bauweise** erlaubt dem Benutzer eine präzise und schnelle Zielerfassung, wobei beide Augen während des Zielvorganges geöffnet bleiben können.
3. **Solarstromversorgung:** Bei genügend Sonnenlicht wird die Elektronik über die eingebaute Solarzelle mit Energie versorgt. Die Helligkeit des Leuchtpunktes wird dabei automatisch der Umgebungshelligkeit angepasst. Bei unzureichender Lichtzufuhr schaltet das Gerät automatisch auf Batterieversorgung um. In diesem Modus ist die Leuchtstärke über die +/- Tasten manuell einstellbar.
4. **Elektronisches Batteriemanagement:** Das Reflexvisier benötigt für den Betrieb nur wenige Mikroampere. Dies erlaubt je nach Helligkeit des Punktes eine Betriebsdauer von bis zu 50.000 Std. mit nur einer Batterie.

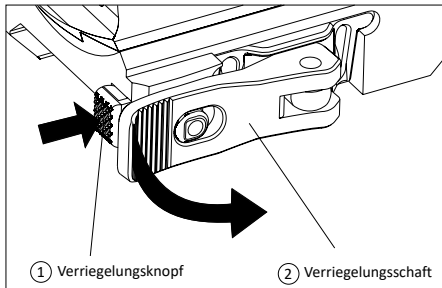


5. **Automatisches Einschalten:** Der elektronische Bewegungssensor schaltet das Visier bei einer kleinen Visierbewegung automatisch ein. Dies erlaubt eine wesentlich längere Betriebsdauer, als bei vergleichbaren Geräten ohne elektronischen Bewegungssensor.
6. **Automatisches Abschalten:** Bitte beachten Sie, dass Ihr Visier nach 8 Stunden ohne Bewegung automatisch in den Schlafmodus wechselt.
7. **Parallaxefreies optisches System:** Parallaxe < 1 MOA
8. **Helligkeitseinstellung:** Dieses Produkt verfügt über 12 verschiedene Einstellungen, um die Intensität des Leuchtpunktes an die jeweiligen Lichtverhältnisse anzupassen.
9. **Schutzart:** IP68 (wasserfest, stickstoffgefüllt)
10. **Bedienelemente:** Die beiden Schaltflächen erlauben eine einfache Handhabung ohne Beeinträchtigung der Sicht.
11. **Schocksichere Ausführung:** Robuste, schocksichere und zuverlässige Aluminium Konstruktion.
12. **Absehen:** Umschaltbar zwischen Punkt- und Kreispunktabsehen.
13. **Montagen:** Lieferung inklusive passender Montage für Picatinny.

## ⊙ MONTAGE

- 1. Die Schnellspannmontage** ist für alle Schusswaffen mit einer Picatinny-Schiene verwendbar. Bitte beachten Sie, dass die Schnellspannmontage vor dem ersten Gebrauch auf die Montageschiene angepasst werden muss. Die Anpassung erfolgt über die dem Schnellspanngriff gegenüberliegende Torx®-Buchse.
- 2. Montage auf der Schiene:** Halten Sie den Verriegelungsknopf mit dem Daumen gedrückt und ziehen Sie den Schnellspanngriff nach rechts (s. Abb. 4).
- 3. Einstellen der Montage:** Nehmen Sie den mitgelieferten Torx®-Schlüssel und drehen die Torx®-Schraube auf. Die Montage muss formschlüssig auf Ihrer Schiene aufliegen. Sobald diese fest aufsitzt, schließen Sie den Schnellspanngriff und drehen Sie die Torx®-Schraube mit dem Torx®-Schlüssel fest, um die Montage auf der Schiene zu verankern.

**Abb. 4**



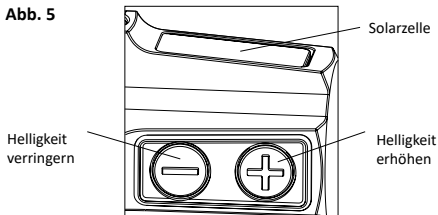
## ⊙ VISIERHANDHABUNG

*Die Bedientasten befinden sich rechts am Visier.*

- 1. Anschalten:** Drücken Sie die Bedientasten „Helligkeit erhöhen“ "+" oder „Helligkeit verringern“ "-" einmal (s. Abb. 4). Das Gerät ist nun eingeschaltet (Standardmodus = Automodus).
- 2. Automodus:** Das Gerät passt die Leuchtintensität des Absehens über die Solarzelle automatisch der Umgebungshelligkeit an. Das Gerät befindet sich immer automatisch im Automodus, kann aber umgeschaltet werden. Die Helligkeit passt sich an die aktuellen Lichtverhältnisse an.
- 3. Manueller Modus:** Für die Intensität des Punktes sind 12 verschiedene Einstellungen vorhanden. Die Voreinstellung wird vom zuletzt genutzten Bedienzustand übernommen. Durch Drücken der "+" Taste erhöht sich die Helligkeit, mit Drücken der "-" Taste verringert sie sich.
- 4. Umschalten auf Automodus:** Halten Sie die (+)-Taste für 3 Sekunden gedrückt, um in den Automodus zu wechseln (s. dazu auch 2.).

- 5. Automatisches An- / Abschalten:** Nach 8 Stunden Ruhezustand (ohne Positionsänderung) schaltet sich das Gerät automatisch aus. Durch Bewegung oder Drücken einer Taste können Sie das Visier wieder einschalten.
- 6. Manuelles Abschalten:** Drücken Sie gleichzeitig die "+" und "-" Taste, um das Gerät manuell abzuschalten.
- 7. Umschaltbares Absehen:** (Von Punkt zu Kreispunkt): Das Absehen kann umgestellt werden, indem Sie die "-" Taste für 3 Sekunden gedrückt halten.

**Abb. 5**



## ⊙ EINSTELLUNG DES ABSEHENS

*Das Visier muss auf Ihrer Waffe eingeschossen werden. Die Mechanik zur Höheneinstellung der Visierung befindet sich oben auf dem Visier. Die Mechanik zur Seiteneinstellung der Visierung befindet sich an der rechten Seite (Abb. 6 und 7). Zur Einstellung des Absehens nutzen Sie bitte die Schutzkappe der Visierverstellung.*

1. Positionieren Sie die schmale Seite der Kappe in der vorgegebene Einkerbung und drehen Sie diese nach links oder rechts, je nach gewünschter Veränderung der Trefferlage. Jeder Links- oder Rechtsklick verändert die Einstellung und entspricht einem Wert von 0,5 MOA.
2. Drehen Sie den Höheneinstellungsknopf im Uhrzeigersinn, wird die Treffpunktlage nach unten verschoben, drehen Sie den Knopf gegen den Uhrzeigersinn, wird die Treffpunktlage nach oben verschoben. Drehen Sie

den Seiteneinstellungsknopf im Uhrzeigersinn, wird die Treffpunktlage nach links verschoben, drehen Sie gegen den Uhrzeigersinn, wird dieser nach rechts verschoben.

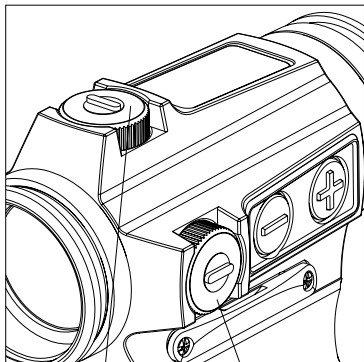
**WARNUNG**



**Falls Sie das Gefühl haben, das Werkzeug kann nicht weiter gedreht werden, ist dies ein Hinweis, dass Sie das Einstellungslimit erreicht haben. Das Visier könnte durch Überdrehung geschädigt werden.**

## 🕒 LAGE DER VISIERUNG

Abb. 6



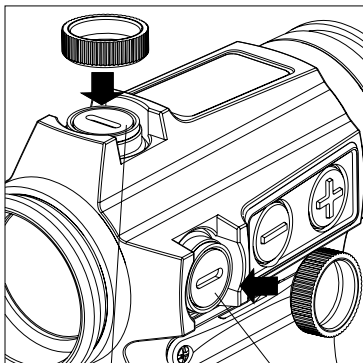
Schutzkappe  
Höheneinstellung

Schutzkappe  
Seiteneinstellung



## ⊙ EINSTELLUNG DER VISIERUNG

Abb. 7



Höheneinstellung

Seiteneinstellung

## ⊙ TECHNISCHE DATEN

- Funktionsweise: passives Reflexvisier mit umschaltbarem Absehen von Punkt zu Kreispunkt
- Optische Vergrößerung: 1x nicht vergrößernd, parallaxefrei
- Linsendurchmesser: 20 mm
- Geneigte Frontlinse
- Umschaltbares Absehen:
  - Punktabsehen: 5,8 cm auf 100 m (2 MOA)
  - Kreispunktabsehen: 65 MOA (Kreis) und 2 MOA (Punkt)
- Beleuchtungsstärke: 13 Einstellungen gesamt; Einstellung 1 = Aus
  - Nacht: 2 Helligkeitsstufen für Nachtsichtgeräte
  - Tag: 10 Helligkeitsstufen
- Helligkeitsregelung: (+) (-)-Regler
- Leuchtpunktfarbe: rot
- Bewegungssensor: integriert
- Automatisches Abschalten: ja
- Solarzelle: ja
- Optische Beschichtung: Multi Layer Beschichtung

- Batterie: CR2032 Lithiumbatterie
- Batterielebensdauer Kreispunktabsehen\*: 50.000 Std.
- Gehäuse: 7075 T6 Aluminium
- Verstellung Absehen: 1-Klick = 14,5 mm auf 100 m
- Verstellbereich gesamt: +/- 1,4 m auf 100 m (+/- 50 MOA)
- Abmessungen (ohne Schiene):
  - Länge: 85 mm
  - Breite: 30 mm
  - Höhe: 58 mm
- Gewicht: 199 g
- Wasserfest: gekapselt (IP68)
- Betriebstemperatur: -30°C bis +60°C
- Lagertemperatur: -40°C bis +70°C
- Montagevorrichtung: Picatinny
- Ideales Drehmoment für die Montage: 0,5 Nm
- Parallaxefrei
- Stickstofffüllung

\* bei Helligkeitsstufe 6

## ⦿ INSTANDHALTUNG / WARTUNG

Dieses Gerät stellt ein präzises optisches Instrument dar und sollte mit äußerster Sorgfalt behandelt werden. Bevor Sie die Linsen mit einem Microfaser- oder feuchten Baumwolltuch reinigen, müssen grobe Partikel von der Oberfläche gepustet werden. Entfernen Sie Fingerabdrücke oder andere Öle mit einem Linsenreiniger, einem weichen Baumwolltuch oder einem Microfasertuch. Eine besondere Wartung der Gehäuseoberfläche ist nicht notwendig. Vermeiden Sie bei der Reinigung die Verwendung von trockenem Stoff oder Taschentüchern. Verwenden Sie keine organischen Lösungsmittel wie Alkohol oder Aceton. Versuchen Sie nicht, das Gerät auseinanderzubauen. Das Gerät verfügt über eine Stickstofffüllung, die Sie bei der Demontage unweigerlich zerstören würden. Die Innenteile müssen speziell gereinigt werden, sind versiegelt sowie mit einer Antibeschlagbeschichtung versehen. Jeder Versuch der Demontage führt zu Garantieverlust. Falls eine Reparatur erforderlich ist, wenden Sie sich bitte an unser Service Center. Sie können ebenso unter [www.holosun.eu](http://www.holosun.eu) weitere Instruktionen sowie Hilfe anfordern.

## 🕒 STÖRUNGSBEHEBUNG

Störung	Mögliche Ursache	Behebung
Ungleichmäßige Ausleuchtung	Optik verschmutzt	Reinigung mit handelsüblichen Baumwollreinigung- oder Microfasertüchern
Keine Funktion	Batterie verpolt	Batterie richtig einlegen
	Batterie leer	Batterie erneuern
	Gerät nicht eingeschaltet	Schalter betätigen
Leuchtintensität zu niedrig	Optik verschmutzt	Reinigung mit handelsüblichen Baumwollreinigung- oder Microfasertüchern
	Batterie fast leer	Batterie erneuern

## ◎ GARANTIE

Nähere Informationen finden Sie in der  
Garantiebroschüre, die diesem Produkt beiliegt.

## ◎ CE-KONFORMITÄTSERKLÄRUNG

LASERLUCHS® GmbH • Rudolf-Diesel-Str. 2a  
56070 Koblenz • Germany

erklärt in alleiniger Verantwortung, dass dieses Produkt  
konform zu den nachstehenden Standards oder standardi-  
sierten Dokumenten ist:



(IEC 61547:2020); Deutsche Fassung  
EN IEC 61547:2023 DIN EN IEC 61000-6-1:2019-11  
gemäß den Bestimmungen der Richtlinien  
2001/95/EG, 2012/19/EU, 2014/30/EU, 2011/65/EU

A handwritten signature in black ink, appearing to read 'D. Heckner', is written over a horizontal line.

D. Heckner, Geschäftsführer LASERLUCHS® GmbH

Koblenz, im Dezember 2023

Wir sind stets bestrebt, unsere Produkte zu optimieren,  
und behalten uns das Recht vor, die Produktspezifikati-  
onen ohne vorherige Benachrichtigung zu ändern.

## ⊙ ENTSORGUNG/RECYCLING

Altbatterien oder Akkumulatoren dürfen nicht über den Hausmüll entsorgt werden. Jeder Verbraucher ist gesetzlich dazu verpflichtet, diese ordnungsgemäß an den vorgesehenen Sammelstellen zu entsorgen.

Werfen Sie das Produkt keinesfalls in den normalen Hausmüll. Entsprechend der EU-Richtlinie 2012/19/EU über Elektro- und Elektronik-Altgeräte muss das Gerät einer geordneten Entsorgung zugeführt werden. Sie können das Produkt an jeder öffentlichen Sammelstelle Ihrer Stadt oder Gemeinde abgeben.





# HOLOSUN®



**MANUAL**

**HS 515C-M**  
REFLEX SIGHT



## ⦿ USAGE

With this reflex sight you acquired a high quality and innovative product. Sights from HOLOSUN® are handy and robust reflex sights. They are used for hunting and competition shooting as well as for military and police applications.

In addition to the efficient LED-Technology, our HOLOSUN® products feature, depending on the product type, a switchable circle dot reticle, electronic motion sensors and solar cells. The cells provide energy for autonomous power supply. Our products can be used in combination with night vision devices.

HOLOSUN® sights are designed for open target acquisition. They allow to focus on the target with both eyes open. Likewise the viewing distance is irrelevant. Hereby the target acquisition accelerates significantly. Because of the parallax free construction, the reticle always remains at the same position. A conventional centric looking, as into a telescopic sight, is no longer required.

This manual is part of this product. Please read the instructions of the customer manual carefully before using the product. If you're going to pass the product to another user, please make sure to add the manual to the reflex sight.

**CAUTION**



- **For mounting, dismantling or maintenance the reflex sight, the gun always has to be unloaded and the safety engaged. Always make sure to follow all the rules of proper firearm-safety.**
- **Do not operate with the reflex sight in hazardous areas.**
- **Please make sure to let only authorized dealers or the customer service from LASERLUCHS® repair this sight.**
- **Do not alter or modify the sight.**
- **As a power source only use CR2032 batteries.**

**Note: Do not short-circuit, swallow or throw the battery into a fire.**

## ⦿ COMMISSIONING

1. Remove the battery from the second page of the manual. There is one CR2032 Lithium battery included.
2. Remove the two screws on the side of the battery compartment with the included tool.
3. Pull out the battery compartment with the aid of the tool and insert the battery in the compartment with the corresponding polarity shown in Fig. 2 and 3.
4. Push back the battery compartment into the original position and tighten the two screws with the tool to complete the process.

Fig. 2

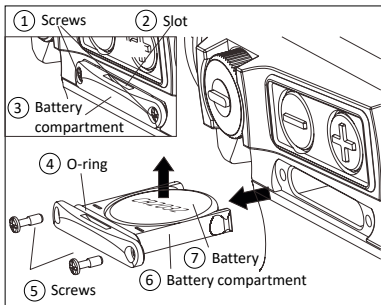
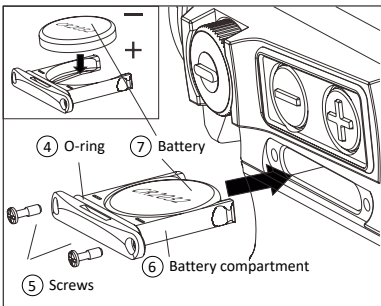


Fig. 3



## ◎ FEATURES

1. **Non-visible targeting system:** While aiming, the reticle is projected only within the sight so no light can be detected by the target. Unlike a laser sight that appears as a dot that can be seen on and by the target.
2. **Full field of view for target acquisition:** The user can gain rapid target acquisition and situational awareness while aiming with both eyes open.
3. **Solar power:** If the product is getting enough sunlight the integrated solar cell is supplying the energy for the circle dot sight. This mode automatically determines what level of brightness will be used by adjusting to the surrounding light conditions. If there is not enough light available for the power supply, the product automatically switches to battery power supply. In this mode the brightness is adjustable manually by using the +/- button.
4. **Electronic battery management:** The reflex sight requires only a few microamperes as operating current. This allows, depending on brightness of the reticle, an operating time up to 50,000 hours with only one battery.

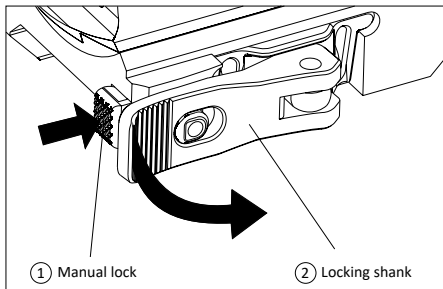
5. **Motion power on / off:** The sensor will turn the power on by a slight movement of the sight. This provides a longer operating time as comparable devices without an electronic motion sensor.
6. **Motion power off:** Please note that your sight will automatically enter into sleep mode after 8 hours of no movement.
7. **Optical system – parallax free:** Parallax < 1 MOA
8. **Brightness adjustment:** There are 12 settings for the intensity of the red dot in order to match the ambient light conditions.
9. **Waterproof:** IP68
10. **Operating elements:** The operating elements allow an easy operation without obstructing the users vision.
11. **Shockproof:** Robust, shockproof, reliable aluminium construction.
12. **Reticle:** Switchable from dot to circle dot reticle.
13. **Mounting:** Supplied with a suitable mount for Picatinny.

## ◎ MOUNTING

- 1. The Quick release mount** is usable for all firearms with a Picatinny rail. Please note that the Quick release mount should be adjusted on the rail before using the first time. The adjustment can be done with the help of the included torx® tool which is placed in the torx screwhead on the opposite side of the quick release handle.
- 2. Mounting on the rail:** Hold the lock button with the thumb and pull the quick release handle to the right.
- 3. Installation setting:** The mount has to be installed properly on the rail. Once the mount is placed on the rail, close the quick release handle and use the included torx® tool to tighten the torx® screw.



**Fig. 4**



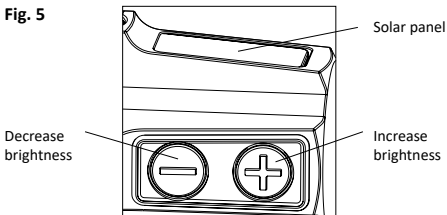
## ◎ SIGHT OPERATION

*The operating buttons are on the right hand side of the sight.*

- 1. Turn on:** Press brightness increase button "+" or brightness decrease "-" one time, the power is turned on and in auto mode (standard mode).
- 2. Auto mode:** The red dot sight adjusts the light intensity of the reticle to the surrounding light conditions. This is accomplished automatically by using the solar cell. The sight is always in auto mode until you switch purposely to manual mode.
- 3. Manual mode:** There are 12 brightness settings for the dot. The default brightness when switched on is the last setting used. The brightness may be adjusted to match ambient light conditions. Each press on "+" will increase the brightness setting by one level and "-" will decrease the brightness setting by one level.
- 4. Auto mode:** To switch to auto-mode press the "+" button for 3 seconds.

- 5. Auto power on / off:** After 8 hours, without change of position, the power automatically turns off. If needed you can turn on the power again by pressing a button or moving the sight.
- 6. Manual power off:** Pressing the "+" and "-" buttons simultaneously will turn the power off.
- 7. Switchable reticle:** The reticle is switchable from dot to circle dot by pressing the "-" button for 3 seconds.

Fig. 5



## ◎ ZERO SETTING

*First of all zero the weapon in combination with your reflex sight. On top of the sight is the elevation adjustment screw, the windage adjustment screw is on the right side (see Fig. 6). Please use the protective cap for adjustment.*

1. Position the slot type cap on the slotted screw, then rotate the screw to right or left for adjustment. Each left or right click equals 0.5 MOA of click value.
2. Rotating the elevation screw clockwise will lower the point of impact, rotating counterclockwise will elevate the point of impact. Rotating the windage screw clockwise will move the point of impact to the left, rotating counterclockwise will move it to the right.

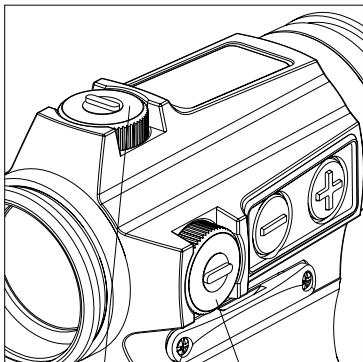
**CAUTION**



If you feel that the screws can't be rotated any further, it indicates you have reached the adjustment limit. The sight may be damaged by over rotation.

## ◎ LOCATION OF SIGHT

Fig. 6

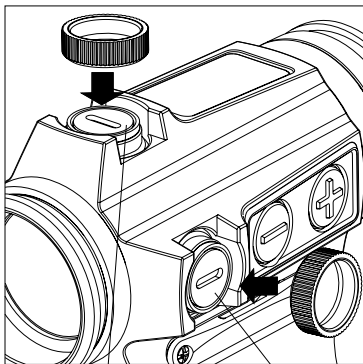


Protective cap

Protective cap

## ◎ SIGHT ADJUSTMENT

Fig. 7



Elevation  
adjustment

Windage  
adjustment

## ◎ TECHNICAL DATA

- **Functionality:** passive reflex sight with switchable reticle from dot to circle dot
- **Optical enlargement:**  
1x not increasing, parallax free
- **Lens diameter:** 20 mm
- **Objective lens:** tilted
- **Dot reticle:** 5.8 cm to 100 m (2 MOA)
- **Circle dot reticle:** 65 MOA (circle) and 2 MOA (dot)
- **Illuminance:** 13 settings in total, of which one is off
  - **Night Vision:** 2 brightness settings for night vision devices
  - **Day Vision:** 10 brightness settings
- **Brightness setting:** (+) (-) Buttons
- **Dot color:** red
- **Motion sensor:** integrated
- **Automatic shutdown:** included
- **Solar Panel:** included
- **Optical coating:** multi layer coatings
- **Battery:** CR2032 lithium cell



- Circle dot allows 50,000 hours of operation\* on one CR2032 battery
- Case: 7075 T6 aluminium anti-glare surface
- Adjustment reticle: 1 click = 14.5 mm at 100 m
- Adjustment total: +/- 1.4 m at 100 m (+/- 50 MOA)
- Dimensions (without mount):
  - Length: 85 mm
  - Width: 30 mm
  - Height: 58 mm
- Weight: 199 g
- Waterproof: encapsulated (IP68)
- Operating temperature: -30°C to +60°C
- Storage temperature: -40°C to +70°C
- Mount: Picatinny
- Recommended torque for the mounting is 0.5 Nm
- Parallax free
- Nitrogen filling

*\* at brightness setting 6*

## ⦿ MAINTENANCE / CARE

This device is a precision optical instrument that deserves reasonably cautious care. The following tips are provided to ensure long lasting use of the sight.

When cleaning the lenses with a microfibre cloth or soft, wet cloth, blow away the dust on surface first. Remove finger prints or other oil with lens cleaner, a soft cloth or microfibre cloth. No special maintenance is needed for the housing surface.

Avoid touching the glass surface with dry cloth or tissue paper. Do not use organic solvents such as alcohol or acetone. Do not try to dismantle the device as the internal parts are specially cleaned and sealed with an anti-fog treatment. Therefore the reflex sight has a nitrogen filling you would inevitably destroy by dismantling it. Any such attempt will void the warranty. If repair is needed, you can call our customer service centre, visit our website [www.holosun.eu](http://www.holosun.eu) or send us an email.

## ⦿ TROUBLESHOOTING

Default	Possible cause	Remedy
Uneven illumination	Front lens may be dirty	Clean with commercially available spectacle cleaning cloth or microfibre cloth
No functions	Battery inserted incorrectly	Insert battery correctly
	Battery flat	Replace battery
	Reflex sight not turned on	Turn on
Weak illumination	Front lens may be dirty	Clean with commercially available spectacle cleaning cloth or microfibre cloth
	Battery almost flat	Replace battery

## ⦿ WARRANTY

For more information, see the warranty brochure attached to this product.

## ◎ CE DECLARATION OF CONFORMITY

LASERLUCHS® GmbH | Rudolf-Diesel-Str. 2a  
56070 Koblenz | Germany

takes sole responsibility in declaring that this product is in conformity with the following standards or standardized documents:



(IEC 61547:2020); German version  
EN IEC 61547:2023 DIN EN IEC 61000-6-1:2019-11  
in accordance with the provisions of Guidelines  
2001/95/EG, 2012/19/EU, 2014/30/EU, 2011/65/EU

A handwritten signature in black ink, appearing to read 'D. Heckner', is written over a horizontal line.

D. Heckner, Managing Director LASERLUCHS® GmbH

Koblenz, December 2023

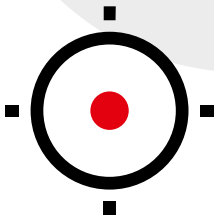
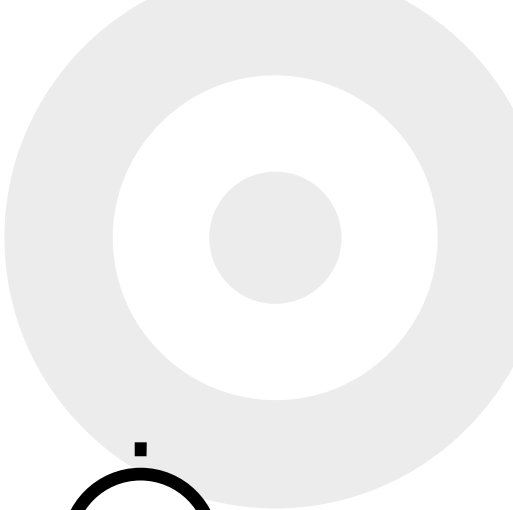
We constantly endeavour to optimize our products and so we reserve the right to modify the product specifications without prior notification.

## ⦿ WASTE DISPOSAL

Waste batteries must not be disposed of as household waste. Every consumer is legally obliged to dispose of waste batteries properly at the provided places of collection.

Do not in any event throw the product into the normal household waste. The equipment must be subject to proper waste disposal in correspondence with EU Guideline 2012/19/EU in respect of waste electrical and electronic equipment. You may hand in the product at any public place of collection within your local government authority.







**GENERAL DISTRIBUTOR**

**LASERLUCHS GMBH**

Rudolf-Diesel-Str. 2a  
D-56070 Koblenz  
Germany

Fon +49 (0)261-983497-80  
Fax + 49 (0)261-983497-88  
info@holosun.eu  
[www.holosun.eu](http://www.holosun.eu)